

Ficha técnica

Ângulo 90° 160 FT

Ref.: 6098746



Ângulo 90°, horizontal, para todos os caminhos de cabos para grandes vãos com altura lateral de 160 mm.
Para uma maior estabilidade, devem ser colocados apoios sob os acessórios de montagem.



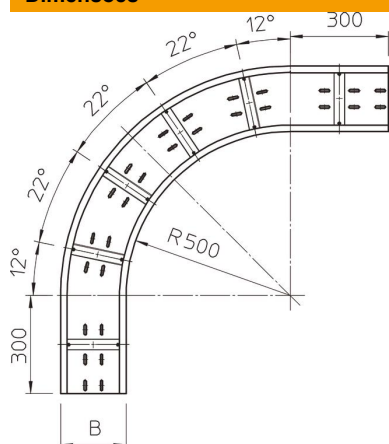
St Aço

FT Galvanizado por imersão a quente após maquinação

Dados originais

Ref.:	6098746
Tipo	WRB 90 166 FT
Designação 1	Ângulo 90°
Designação 2	para c. cabos grandes vãos 160
Fabricante	OBO
Dimensão	160x600
Material	Aço
Superfície	Galvanizado por imersão a quente após maquinação
Norma de superfície	DIN EN ISO 1461
Menor unidade de venda	1
Unidade de quantidade	Unidade
Peso	2667 kg
Unidade de peso	kg/100 un.

Dimensões



Largura	600 mm
Altura	160 mm
Espessura das chapas	2 mm
Medida B	600 mm
Medida R	500 mm

Ficha técnica

Ângulo 90° 160 FT

Ref.: 6098746



Dados técnicos

Curva (ângulo)	90°
Versão conector	sem conector
Instalação no pavimento	sim
Representação de orifícios NATO	não
Alteração da direção	horizontal
Aço inoxidável, decapado	não
Perfuração lateral	não
Versão para grandes cargas	sim
Tipo de conector sistema de caminhos de cabos	aparafusado