

# Ficha técnica

## Ângulo 90° 160 FT

Ref.: 6098734



Ângulo 90°, horizontal, para todos os caminhos de cabos para grandes vãos com altura lateral de 160 mm.  
Para uma maior estabilidade, devem ser colocados apoios sob os acessórios de montagem.



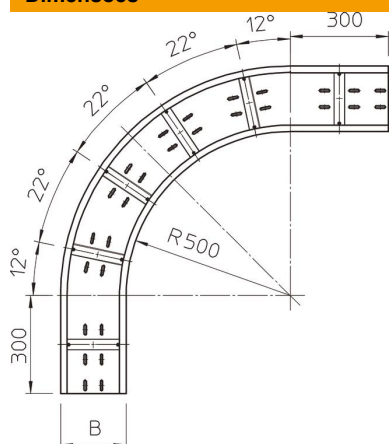
**St** Aço

**FT** Galvanizado por imersão a quente após maquinação

### Dados originais

Ref.:	6098734
Tipo	WRB 90 163 FT
Designação 1	Ângulo 90°
Designação 2	para c. cabos grandes vãos 160
Fabricante	OBO
Dimensão	160x300
Material	Aço
Superfície	Galvanizado por imersão a quente após maquinação
Norma de superfície	DIN EN ISO 1461
Menor unidade de venda	1
Unidade de quantidade	Unidade
Peso	1751 kg
Unidade de peso	kg/100 un.

### Dimensões



Largura	300 mm
Altura	160 mm
Espessura das chapas	2 mm
Medida B	300 mm
Medida R	500 mm

# Ficha técnica

## Ângulo 90° 160 FT

Ref.:: 6098734



### Dados técnicos

Curva (ângulo)	90°
Versão conector	sem conector
Instalação no pavimento	sim
Representação de orifícios NATO	não
Alteração da direção	horizontal
Aço inoxidável, decapado	não
Perfuração lateral	não
Versão para grandes cargas	sim
Tipo de conector sistema de caminhos de cabos	aparafusado