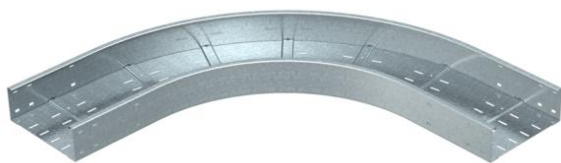


Ficha técnica

Ângulo 90° 110 FS

Ref.: 6098308



Ângulo 90°, horizontal, para todos os caminhos de cabos para grandes vãos com altura lateral de 110 mm.
Para uma maior estabilidade, devem ser colocados apoios sob os acessórios de montagem.



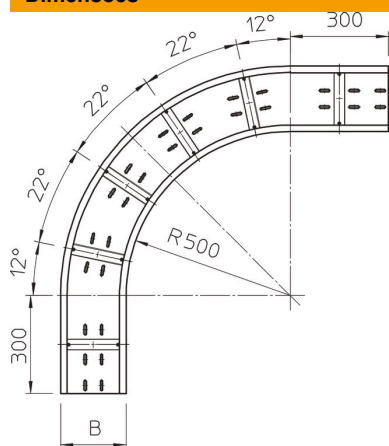
St Aço

FS galvanizado pelo método Sendzimir

Dados originais

Ref.:	6098308
Tipo	WRB 90 130 FS
Designação 1	Ângulo 90°
Designação 2	para c. cabos grandes vãos 110
Fabricante	OBO
Dimensão	110x300
Material	Aço
Superfície	galvanizado pelo método Sendzimir
Norma de superfície	DIN EN 10346
Menor unidade de venda	1
Unidade de quantidade	Unidade
Peso	1428 kg
Unidade de peso	kg/100 un.

Dimensões



Largura	300 mm
Altura	110 mm
Espessura das chapas	2 mm
Medida B	300 mm

Ficha técnica

Ângulo 90° 110 FS

Ref.:: 6098308



Dados técnicos

Curva (ângulo)	90°
Versão conector	sem conector
Instalação no pavimento	sim
Alteração da direção	horizontal
Aço inoxidável, decapado	não
Perfuração lateral	não
Versão para grandes cargas	sim
Tipo de conector sistema de caminhos de cabos	aparafusado