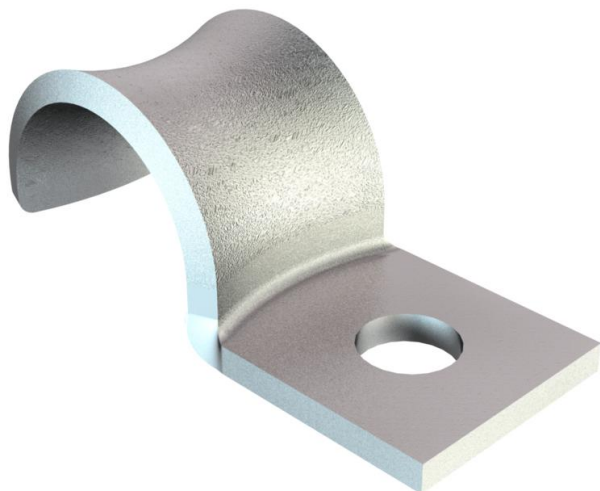


Ficha técnica

Abraçadeira metálica, standard 7855, uma patilha

Ref.:: 1043226



Dimensões conforme a norma Siemens SN 78550 modelo A, com arestas arredondadas, sendo por isso especialmente adequadas para condutores frágeis.

*Tamanhos 2 a 10 não adequados para pistola para pinos e pistola de pregos.



St Aço

GTP galvanizado com zinco, passivado de forma transparente

Dados originais

Ref.:	1043226
Tipo	WN 7855 A 12
Designação 1	Abraçadeira metálica
Designação 2	uma patilha
Fabricante	OBO
Dimensão	12mm
Material	Aço
Superfície	eletro galvanizado, passivado transparente
Norma de superfície	
Menor unidade de venda	100
Unidade de quantidade	Unidade
Peso	0,53 kg
Unidade de peso	kg/100 un.

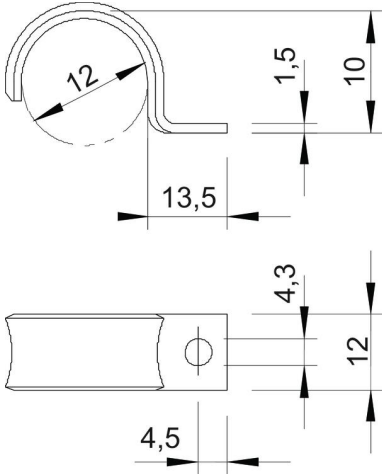
Ficha técnica

Abraçadeira metálica, standard 7855, uma patilha



Ref.: 1043226

Dimensões



Comprimento	13,5 mm
Largura	12 mm
Altura	10 mm
Medida A	4,5 mm
Medida b	12 mm
Medida D	12 mm
Medida d	4,3 mm
Medida H	10 mm
Medida L	13,5 mm
Medida t	1,5 mm

Dados técnicos

Distância à parede	não
Número de cabos/tubos	1
Versão	uma patilha
Tipo de fixação	Orifício roscado
para diâmetro	12
Apropriado para área de proteção contra incêndios	não
Livre de halogéneos	sim
Revestimento plástico	não
Dimensão do furo	4,3 mm
Espessura do material	1,5 mm
Diâmetro nominal	12 mm
Resistente à radiação UV	sim