

Ficha técnica

União curva 60 Fs

Ref.: 6043062



União curva para caminhos de cabos em chapa com uma altura de aba de 60 mm.
Inclui o respetivo material de fixação.



St Aço

FS galvanizado pelo método Sendzimir

Dados originais

Ref.:	6043062
Tipo	WKV 60 FS
Designação 1	União curva
Designação 2	para caminho de cabos em chapa
Fabricante	OBO
Material	Aço
Superfície	galvanizado pelo método Sendzimir
Norma de superfície	DIN EN 10346
Menor unidade de venda	5
Unidade de quantidade	Unidade
Peso	14,7 kg
Unidade de peso	kg/100 un.

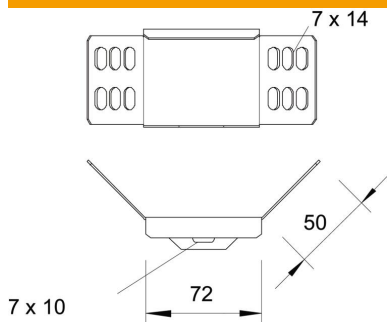
Ficha técnica

União curva 60 Fs

Ref.: 6043062



Dimensões



Comprimento	72 mm
Largura	50 mm
Altura	62 mm
Altura	2 in
Espessura das chapas	1,25 mm

Dados técnicos

Versão	União curva
Funktionsgaranti	não
Apropriada para caminho de cabos em varão	não
Apropriada para caminho de cabos tipo escada	não
Apropriada para caminho de cabos em chapa	sim
Apropriada para altura do sistema de caminho de cabos	60 mm
União articulada horizontal	não
União articulada vertical	não
Aço inoxidável, decapado	não
Tipo de ligação	Ligador de rosca