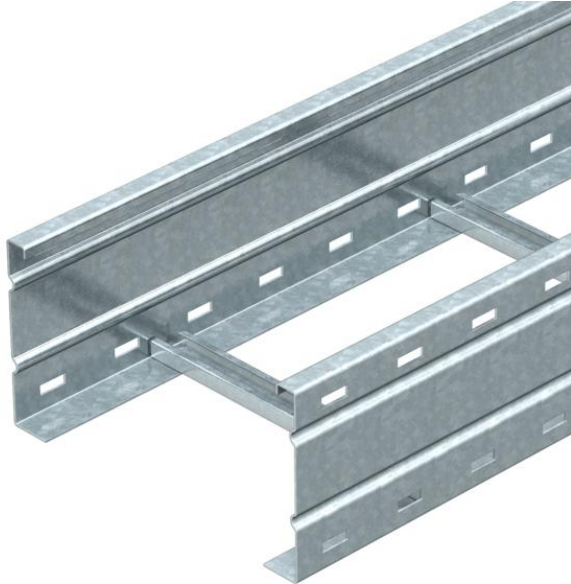


Ficha técnica

Caminho de cabos tipo escada para grandes vãos WKLG
160 FT
Ref.:: 6227163



Caminhos de cabos tipo escada para grandes vãos com aba perforada de 160 mm. Fixação de cabos e condutas com abraçadeira BSS tipo 2056. As uniões WRV 160 devem ser encomendadas separadamente. Atenuação da blindagem magnética sem tampa 10 dB, com tampa 15 dB.



St

Aço

FT

Galvanizado por imersão a quente após maquinação

Dados originais

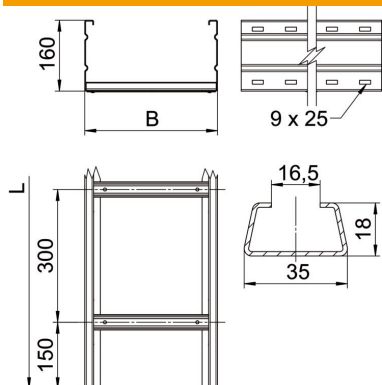
| | |
|------------------------|--|
| Ref.: | 6227163 |
| Tipo | WKLG 1660 FT |
| Designação 1 | Caminho cabo escada grande vão |
| Designação 2 | aba perforada |
| Fabricante | OBO |
| Dimensão | 160x600x6000 |
| Material | Aço |
| Superfície | Galvanizado por imersão a quente após maquinação |
| Norma de superfície | DIN EN ISO 1461 |
| Menor unidade de venda | 6 |
| Unidade de quantidade | Metro |
| Peso | 900 kg |
| Unidade de peso | kg/100 m |

Ficha técnica

Caminho de cabos tipo escada para grandes vãos WKLG
160 FT
Ref.:: 6227163



Dimensões



| | |
|----------------------------|-----------|
| Dimensão | 160 x 600 |
| Comprimento | 6 000 mm |
| Comprimento | 6 000 ft |
| Largura | 600 mm |
| Altura | 160 mm |
| Medida B | 600 mm |
| Medida L | 6 000 mm |
| Dimensão de ranhura degrau | 16,50 |

Dados técnicos

| | |
|----------------------------|-----------------------|
| Versão dos degraus | Perfil não perfurado |
| Funktionsgaranti | não |
| Secção transversal útil | 857 cm ² |
| Secção transversal útil | 85700 mm ² |
| Aço inoxidável, decapado | não |
| Perfuração lateral | sim |
| Versão para grandes cargas | sim |
| Espessura da travessa | 2 mm |

Ficha técnica

Caminho de cabos tipo escada para grandes vãos WKLG
160 FT
Ref.:: 6227163



Cargas

| | |
|---------------------------------------|-----------|
| Intervalo aplicável mín. entre apoios | 3 m |
| Intervalo aplicável máx. entre apoios | 8 m |
| Distância de apoio de 3,0m | 3 kN/m |
| Distância de apoio de 3,5m | 2,73 kN/m |
| Distância de apoio de 4,0m | 2,5 kN/m |
| Distância de apoio de 4,5m | 2,24 kN/m |
| Distância de apoio de 5,0m | 2 kN/m |
| Distância de apoio de 6,0m | 1,6 kN/m |
| Distância de apoio de 7,0m | 1,3 kN/m |
| Distância de apoio de 8,0m | 1 kN/m |

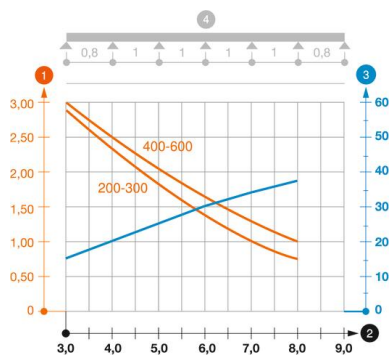


Diagrama de cargas do caminho de cabos tipo escada para grandes cargas tipo WKLG

- 1 Carga dos caminhos de cabos em chapa e das escadas para cabos em kN/m sem carga suportada
 - 2 Distância entre apoios em m
 - 3 Deflexão da travessa em mm com a kN/m permitida
 - 4 Esquema de carga no procedimento do teste
- Curva de carga com largura do caminho de cabos em mm
 - Curva de deflexão da travessa conforme distância entre apoios