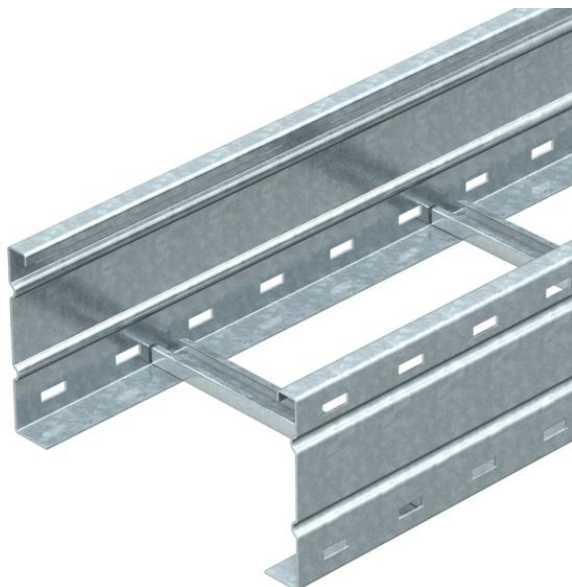


# Ficha técnica

## Caminho de cabos tipo escada para grandes vãos WKLG

160 FT

Ref.: 6227120



Caminhos de cabos tipo escada para grandes vãos com aba perfurada de 160 mm. Fixação de cabos e condutas com abraçadeira BSS tipo 2056. As uniões WRV 160 devem ser encomendadas separadamente. Atenuação da blindagem magnética sem tampa 10 dB, com tampa 15 dB.



**St** Aço

**FT** Galvanizado por imersão a quente após maquinação

### Dados originais

Ref.:	6227120
Tipo	WKLG 1620 FT
Designação 1	Caminho cabo escada grande vão
Designação 2	aba perfurada
Fabricante	OBO
Dimensão	160x200x6000
Material	Aço
Superfície	Galvanizado por imersão a quente após maquinação
Norma de superfície	DIN EN ISO 1461
Menor unidade de venda	6
Unidade de quantidade	Metro
Peso	770,667 kg
Unidade de peso	kg/100 m

# Ficha técnica

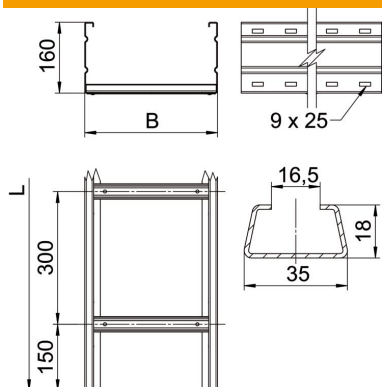
Caminho de cabos tipo escada para grandes vãos WKLG

160 FT

Ref.:: 6227120



## Dimensões



Dimensão	160 x 200
Comprimento	6 000 mm
Comprimento	6 000 ft
Largura	200 mm
Altura	160 mm
Medida B	200 mm
Medida L	6 000 mm
Dimensão de ranhura degrau	16,50

## Dados técnicos

Versão dos degraus	Perfil não perfurado
Funktionsgaranti	não
Secção transversal útil	282 cm <sup>2</sup>
Secção transversal útil	28200 mm <sup>2</sup>
Aço inoxidável, decapado	não
Perfuração lateral	sim
Versão para grandes cargas	sim
Espessura da travessa	2 mm

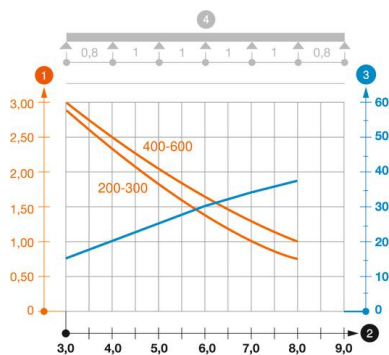
# Ficha técnica

Caminho de cabos tipo escada para grandes vãos WKLG  
160 FT  
Ref.:: 6227120



## Cargas

Intervalo aplicável mín. entre apoios	3 m
Intervalo aplicável máx. entre apoios	8 m
Distância de apoio de 3,0m	2,9 kN/m
Distância de apoio de 3,5m	2,59 kN/m
Distância de apoio de 4,0m	2,3 kN/m
Distância de apoio de 4,5m	2,04 kN/m
Distância de apoio de 5,0m	1,8 kN/m
Distância de apoio de 6,0m	1,4 kN/m
Distância de apoio de 7,0m	1 kN/m
Distância de apoio de 8,0m	0,7 kN/m



### Diagrama de cargas do caminho de cabos tipo escada para grandes cargas tipo WKLG

- 1 Carga dos caminhos de cabos em chapa e das escadas para cabos em kN/m sem carga suportada
  - 2 Distância entre apoios em m
  - 3 Deflexão da travessa em mm com a kN/m permitida
  - 4 Esquema de carga no procedimento do teste
- Curva de carga com largura do caminho de cabos em mm
  - Curva de deflexão da travessa conforme distância entre apoios