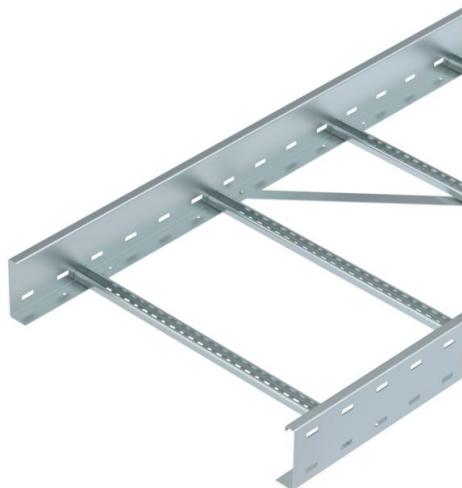


Ficha técnica

Caminho de cabos tipo escada para grandes vãos WKLG

110 FS

Ref.: 6311024



Caminhos de cabos tipo escada, para grandes vãos com perfuração lateral com 110 mm de altura lateral. Fixação de cabos e condutas com abraçadeira BSS tipo 2056.

As uniões retas do tipo WRVL 110 devem ser encomendados separadamente. Atenuação da blindagem magnética sem tampa 10 dB, com tampa 15 dB.



St Aço

FS galvanizado pelo método Sendzimir

Dados originais

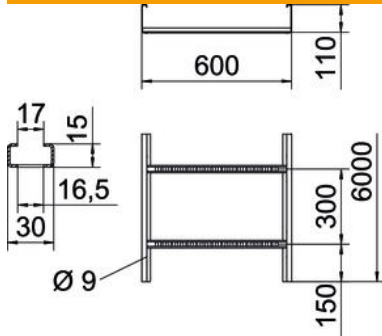
| | |
|------------------------|-----------------------------------|
| Ref.: | 6311024 |
| Tipo | WKLG 1160 FS |
| Designação 1 | Caminho cabo escada grande vão |
| Designação 2 | aba perfurada |
| Fabricante | OBO |
| Dimensão | 110x600x6000 |
| Material | Aço |
| Superfície | galvanizado pelo método Sendzimir |
| Norma de superfície | DIN EN 10346 |
| Menor unidade de venda | 6 |
| Unidade de quantidade | Metro |
| Peso | 652 kg |
| Unidade de peso | kg/100 m |

Ficha técnica

Caminho de cabos tipo escada para grandes vãos WKLG
110 FS
Ref.:: 6311024



Dimensões



| | |
|----------------------------|-----------|
| Dimensão | 110 x 600 |
| Comprimento | 6 000 mm |
| Comprimento | 6 000 ft |
| Largura | 600 mm |
| Altura | 110 mm |
| Medida B | 600 mm |
| Medida L | 6 000 mm |
| Dimensão de ranhura degrau | 17,00 |

Dados técnicos

| | |
|----------------------------|-----------------------|
| Versão dos degraus | Perfil não perfurado |
| Versão do perfil lateral | Perfil (aberto) |
| Funktionsgaranti | não |
| Secção transversal útil | 566 cm ² |
| Secção transversal útil | 56600 mm ² |
| Aço inoxidável, decapado | não |
| Perfuração lateral | sim |
| Versão para grandes cargas | sim |
| Espessura da travessa | 2 mm |

Cargas

| | |
|---------------------------------------|-----------|
| Intervalo aplicável mín. entre apoios | 3 m |
| Intervalo aplicável máx. entre apoios | 7 m |
| Distância de apoio de 3,0m | 2,9 kN/m |
| Distância de apoio de 3,5m | 2,48 kN/m |
| Distância de apoio de 4,0m | 2,1 kN/m |
| Distância de apoio de 4,5m | 1,78 kN/m |
| Distância de apoio de 5,0m | 1,5 kN/m |
| Distância de apoio de 6,0m | 1 kN/m |
| Distância de apoio de 7,0m | 0,7 kN/m |

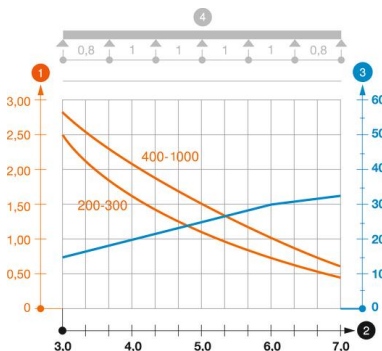


Diagrama de cargas do caminho de cabos tipo escada para grandes vãos tipo WKLG 110.

- 1 Carga dos caminhos de cabos em chapa e das escadas para cabos em kN/m sem carga superior
 - 2 Distância entre apoios em m
 - 3 Deflexão da travessa em mm com a kN/m permitida
 - 4 Esquema de carga no procedimento do teste
- Curva de carga com largura do caminho de cabos em mm
 - Curva de deflexão da travessa conforme distância entre apoios