

Ficha técnica

Caminho de cabos tipo escada para grandes vãos WKLG

110 A4

Ref.: 6311233



Caminhos de cabos tipo escada, para grandes vãos com perfuração lateral com 110 mm de altura lateral. Fixação de cabos e condutas com abraçadeira BSS tipo 2056.



As uniões retas do tipo WRVL 110 devem ser encomendados separadamente. Atenuação da blindagem magnética sem tampa 10 dB, com tampa 15 dB.



A4 Aço inoxidável 1.4571

2B brilhante, pós-tratamento

Dados originais

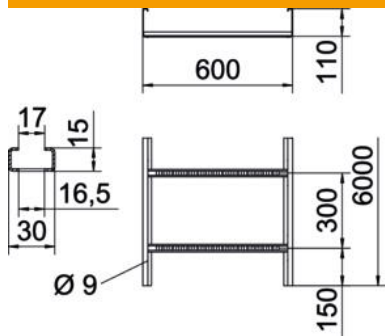
Ref.:	6311233
Tipo	WKLG 1160 A4
Designação 1	Caminho cabo escada grande vão
Designação 2	aba perfurada
Fabricante	OBO
Dimensão	110x600x6000
Material	Aço inoxidável 1.4571
Superfície	brilhante, pós-tratamento
Norma de superfície	
Menor unidade de venda	6
Unidade de quantidade	Metro
Peso	652 kg
Unidade de peso	kg/100 m

Ficha técnica

Caminho de cabos tipo escada para grandes vãos WKLG
110 A4
Ref.: 6311233



Dimensões



Dimensão	110 x 600
Comprimento	6 000 mm
Comprimento	6 000 ft
Largura	600 mm
Altura	110 mm
Medida B	600 mm
Medida L	6 000 mm
Dimensão de ranhura degrau	17,00

Dados técnicos

Versão dos degraus	Perfil não perfurado
Versão do perfil lateral	Perfil (aberto)
Funktionsgaranti	não
Secção transversal útil	566 cm ²
Secção transversal útil	56600 mm ²
Aço inoxidável, decapado	não
Perfuração lateral	sim
Versão para grandes cargas	sim
Espessura da travessa	2 mm

Cargas

Intervalo aplicável mín. entre apoios	3 m
Intervalo aplicável máx. entre apoios	7 m
Distância de apoio de 3,0m	2,3 kN/m
Distância de apoio de 3,5m	1,9 kN/m
Distância de apoio de 4,0m	1,6 kN/m
Distância de apoio de 4,5m	1,33 kN/m
Distância de apoio de 5,0m	1,1 kN/m
Distância de apoio de 6,0m	0,8 kN/m
Distância de apoio de 7,0m	0,4 kN/m

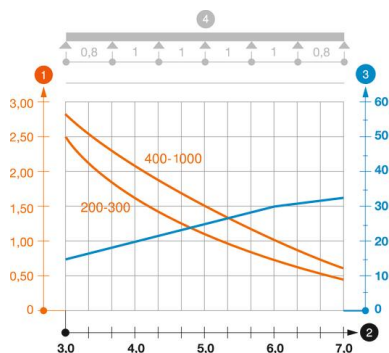


Diagrama de cargas do caminho de cabos tipo escada para grandes vãos tipo WKLG 110.

- 1 Carga dos caminhos de cabos em chapa e das escadas para cabos em kN/m sem carga superior
 - 2 Distância entre apoios em m
 - 3 Deflexão da travessa em mm com a kN/m permitida
 - 4 Esquema de carga no procedimento do teste
- Curva de carga com largura do caminho de cabos em mm
 - Curva de deflexão da travessa conforme distância entre apoios