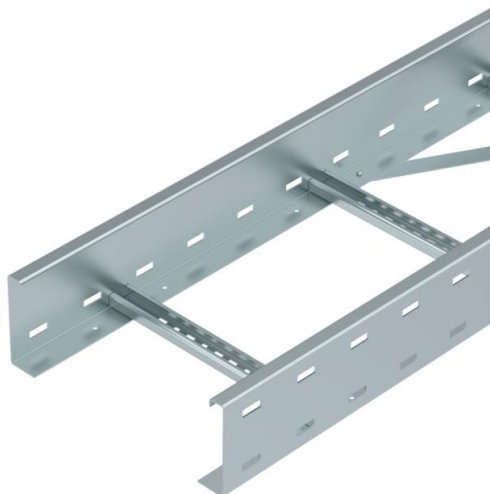


Ficha técnica

Caminho de cabos tipo escada para grandes vãos WKLG

110 FS

Ref.: 6311012



Caminhos de cabos tipo escada, para grandes vãos com perfuração lateral com 110 mm de altura lateral. Fixação de cabos e condutas com abraçadeira BSS tipo 2056.

As uniões retas do tipo WRVL 110 devem ser encomendados separadamente. Atenuação da blindagem magnética sem tampa 10 dB, com tampa 15 dB.



St Aço

FS galvanizado pelo método Sendzimir

Dados originais

Ref.:	6311012
Tipo	WKLG 1130 FS
Designação 1	Caminho cabo escada grande vão
Designação 2	aba perfurada
Fabricante	OBO
Dimensão	110x300x6000
Material	Aço
Superfície	galvanizado pelo método Sendzimir
Norma de superfície	DIN EN 10346
Menor unidade de venda	6
Unidade de quantidade	Metro
Peso	583 kg
Unidade de peso	kg/100 m

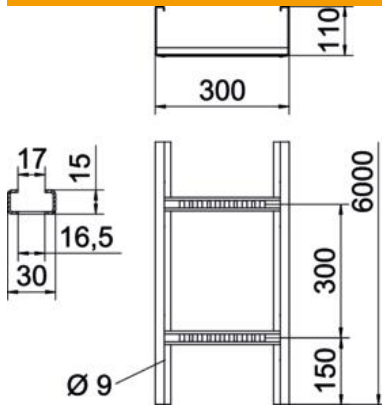
Ficha técnica

Caminho de cabos tipo escada para grandes vãos WKLG 110 FS

Ref.:: 6311012



Dimensões



Dimensão	110 x 300
Comprimento	6 000 mm
Comprimento	6 000 ft
Largura	300 mm
Altura	110 mm
Medida B	300 mm
Medida L	6 000 mm
Dimensão de ranhura degrau	17,00

Dados técnicos

Versão dos degraus	Perfil não perfurado
Versão do perfil lateral	Perfil (aberto)
Funktionsgaranti	não
Secção transversal útil	281 cm ²
Secção transversal útil	28100 mm ²
Aço inoxidável, decapado	não
Perfuração lateral	sim
Versão para grandes cargas	sim
Espessura da travessa	2 mm

Ficha técnica

Caminho de cabos tipo escada para grandes vãos WKLG
110 FS
Ref.:: 6311012



Cargas

Intervalo aplicável mín. entre apoios	3 m
Intervalo aplicável máx. entre apoios	7 m
Distância de apoio de 3,0m	2,5 kN/m
Distância de apoio de 3,5m	1,98 kN/m
Distância de apoio de 4,0m	1,6 kN/m
Distância de apoio de 4,5m	1,31 kN/m
Distância de apoio de 5,0m	1,1 kN/m
Distância de apoio de 6,0m	0,8 kN/m
Distância de apoio de 7,0m	0,4 kN/m

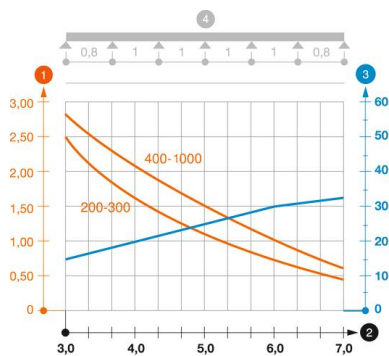


Diagrama de cargas do caminho de cabos tipo escada para grandes vãos tipo WKLG 110.

- 1 Carga dos caminhos de cabos em chapa e das escadas para cabos em kN/m sem carga superior
- 2 Distância entre apoios em m
- 3 Deflexão da travessa em mm com a kN/m permitida
- 4 Esquema de carga no procedimento do teste
- Curva de carga com largura do caminho de cabos em mm
- Curva de deflexão da travessa conforme distância entre apoios