

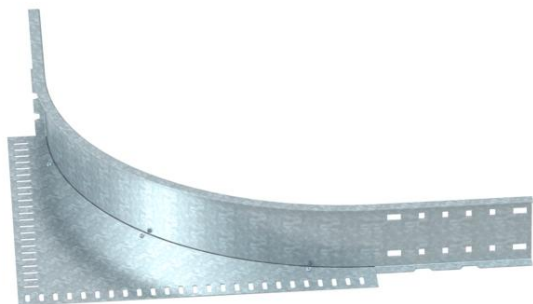
Ficha técnica

Conector de canto 110 FT

Ref.: 6098479



Conector de canto para caminhos de cabos para grandes cargas e caminhos de cabos tipo escada, com uma altura lateral de 110 m.



St Aço

FT Galvanizado por imersão a quente após maquinação

Dados originais

Ref.:	6098479
Tipo	WEAS 110 FT
Designação 1	Conector de canto
Fabricante	OBO
Dimensão	110
Material	Aço
Superfície	Galvanizado por imersão a quente após maquinação
Norma de superfície	DIN EN ISO 1461
Menor unidade de venda	1
Unidade de quantidade	Unidade
Peso	586,2 kg
Unidade de peso	kg/100 un.

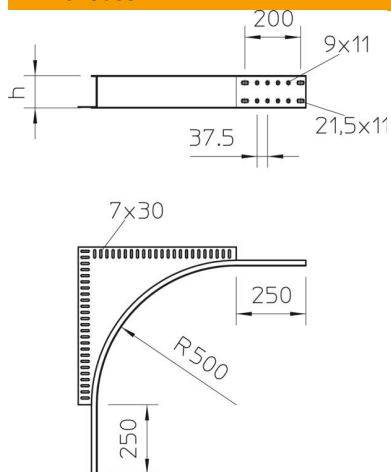
Ficha técnica

Conector de canto 110 FT

Ref.: 6098479



Dimensões



Altura	110 mm
Medida h	110 mm

Dados técnicos

Funktionsgaranti	não
Aço inoxidável, decapado	não
Tipo de conector sistema de caminhos de cabos	aparafusado