

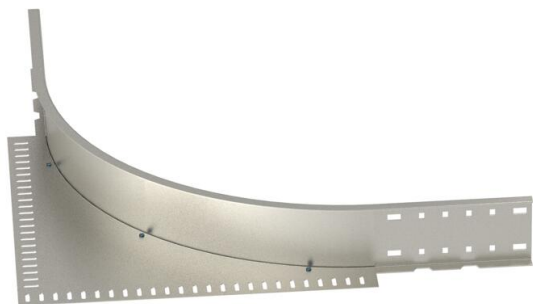
Ficha técnica

Conector de canto 110 A2

Ref.: 6098483



Conector de canto para caminhos de cabos de grandes vãos e caminhos de cabos tipo escada, com uma altura de 110 m.



A2 Aço inoxidável, livre de ferrugem 1.4301

2B brilhante, pós-tratamento

Dados originais

Ref.:	6098483
Tipo	WEAS 110 A2
Designação 1	Conector de canto
Fabricante	OBO
Dimensão	110
Material	Aço inoxidável, livre de ferrugem 1.4301
Superfície	brilhante, pós-tratamento
Norma de superfície	
Menor unidade de venda	1
Unidade de quantidade	Unidade
Peso	485,5 kg
Unidade de peso	kg/100 un.

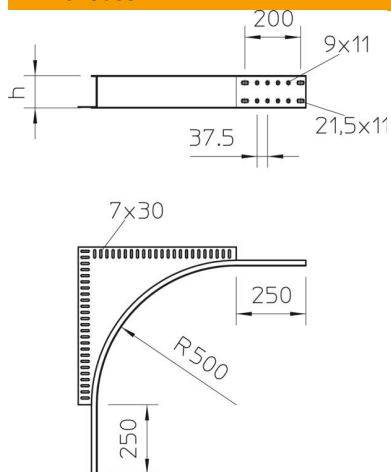
Ficha técnica

Conector de canto 110 A2

Ref.: 6098483



Dimensões



Altura	110 mm
Medida h	110 mm

Dados técnicos

Versão conector	sem conector
Funktionsgaranti	não
Aço inoxidável, decapado	não
Tipo de conector sistema de caminhos de cabos	aparafusado