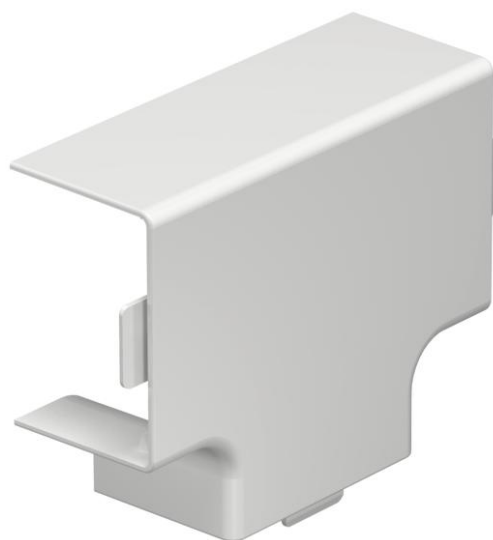


# Ficha técnica

## Derivação em T, para calha tipo WDK 30045

Ref.: 6192521



Tampa de tê para alteração da direção das calhas WDK.  
Os acessórios são concebidos de uma forma geral como acessórios de cobertura.



**PVC** Policloreto de vinilo

### Dados originais

Ref.:	6192521
Tipo	WDK HT30045RW
Designação 1	Derivação em T
Fabricante	OBO
Dimensão	30x45mm
Cor	branco puro; RAL 9010
Material	Policloreto de vinilo
Menor unidade de venda	4
Unidade de quantidade	Unidade
Peso	2,003 kg
Unidade de peso	kg/100 un.

# Ficha técnica

Derivação em T, para calha tipo WDK 30045

Ref.:: 6192521



## Dimensões



Comprimento	88 mm
Largura	45 mm
Altura	30 mm
Medida a	88 mm
Medida b	68 mm
Medida H	45 mm

## Dados técnicos

Versão	Acessório para tampas
Tipo de fixação	encaixável
Funktionsgaranti	não
para a dimensão da calha	30 x 45
Livre de halogéneos	não
Profundidade da calha	30 mm
Grau de proteção	IP 30
Película protetora	não
Grau de proteção código IK	IK04
Gama de temperaturas de aplicação máx.	60 °C
Gama de temperaturas de aplicação mín.	-5 °C