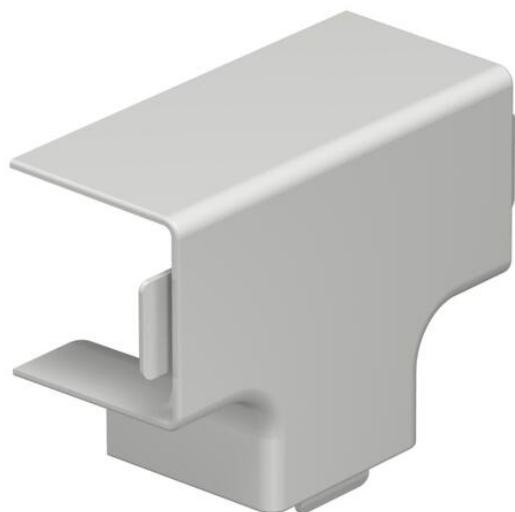


# Ficha técnica

## Derivação em T, para calha tipo WDK 30030

Ref.: 6192513



Derivação em T para alteração da direção das calhas WDK.  
Os acessórios são concebidos de uma forma geral como acessórios de cobertura.



**PVC** Policloreto de vinilo

### Dados originais

|                        |                       |
|------------------------|-----------------------|
| Ref.:                  | 6192513               |
| Tipo                   | WDK HT30030RW         |
| Designação 1           | Derivação em T        |
| Fabricante             | OBO                   |
| Dimensão               | 30x30mm               |
| Cor                    | branco puro; RAL 9010 |
| Material               | Policloreto de vinilo |
| Menor unidade de venda | 4                     |
| Unidade de quantidade  | Unidade               |
| Peso                   | 1,542 kg              |
| Unidade de peso        | kg/100 un.            |

# Ficha técnica

Derivação em T, para calha tipo WDK 30030

Ref.: 6192513



## Dimensões



|             |       |
|-------------|-------|
| Comprimento | 50 mm |
| Largura     | 30 mm |
| Altura      | 30 mm |
| Medida a    | 50 mm |
| Medida b    | 39 mm |
| Medida H    | 30 mm |

## Dados técnicos

|  |                       |
|--|-----------------------|
| Versão                                 | Acessório para tampas |
| Tipo de fixação                        | encaixável            |
| Funktionsgaranti                       | não                   |
| para a dimensão da calha               | 30 x 30               |
| Livre de halogéneos                    | não                   |
| Profundidade da calha                  | 30 mm                 |
| Grau de proteção                       | IP 30                 |
| Película protetora                     | não                   |
| Grau de proteção código IK             | IK04                  |
| Gama de temperaturas de aplicação máx. | 60 °C                 |
| Gama de temperaturas de aplicação mín. | -5 °C                 |