

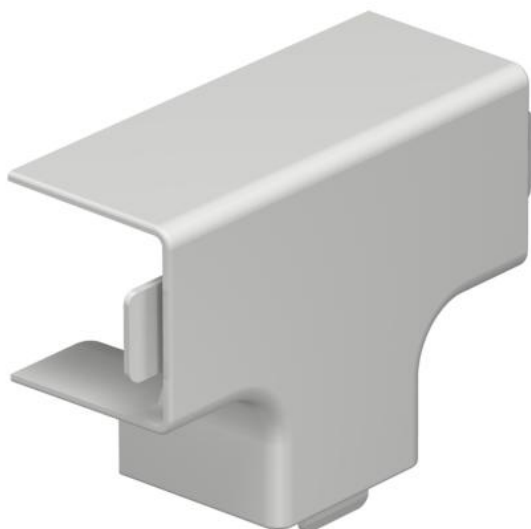
# Ficha técnica

## Derivação em T, para calha tipo WDK 25025

Ref.: 6192483



Derivação em T para alteração da direção das calhas WDK.  
Os acessórios são concebidos de uma forma geral como acessórios de cobertura.



**PVC** Policloreto de vinilo

### Dados originais

Ref.:	6192483
Tipo	WDK HT25025RW
Designação 1	Derivação em T
Fabricante	OBO
Dimensão	25x25mm
Cor	branco puro; RAL 9010
Material	Policloreto de vinilo
Menor unidade de venda	4
Unidade de quantidade	Unidade
Peso	1,171 kg
Unidade de peso	kg/100 un.

# Ficha técnica

Derivação em T, para calha tipo WDK 25025

Ref.:: 6192483



## Dimensões



Comprimento	68 mm
Largura	25 mm
Altura	25 mm
Medida a	68 mm
Medida b	48 mm
Medida H	25 mm

## Dados técnicos

Versão	Acessório para tampas
Tipo de fixação	encaixável
Funktionsgaranti	não
para a dimensão da calha	25 x 25
Livre de halogéneos	não
Profundidade da calha	25 mm
Grau de proteção	IP 30
Película protetora	não
Grau de proteção código IK	IK04
Gama de temperaturas de aplicação máx.	60 °C
Gama de temperaturas de aplicação mín.	-5 °C