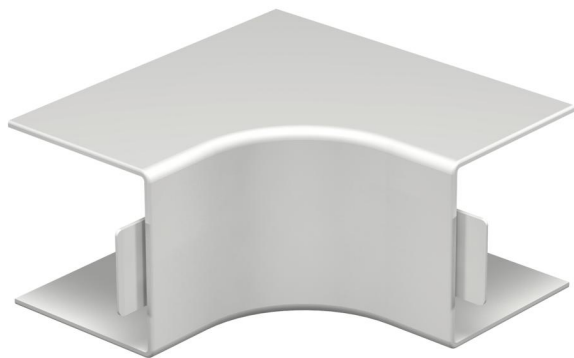


Ficha técnica

Ângulo interno, para calha tipo WDK 60060

Ref.: 6182194



Ângulo interno para alteração da direção das calhas WDK.
Os acessórios são concebidos de uma forma geral como acessórios de cobertura.

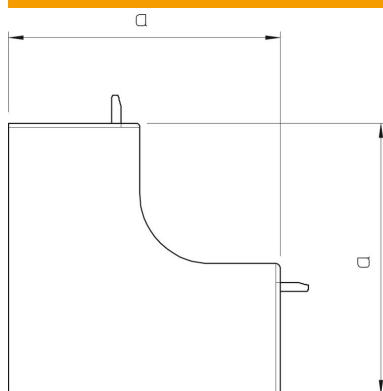


PVC Policloreto de vinilo

Dados originais

Ref.:	6182194
Tipo	WDK HI60060LGR
Designação 1	Ângulo interno
Fabricante	OBO
Dimensão	60x60mm
Cor	cinzento claro; RAL 7035
Material	Policloreto de vinilo
Menor unidade de venda	2
Unidade de quantidade	Unidade
Peso	10,932 kg
Unidade de peso	kg/100 un.

Dimensões



Comprimento	130 mm
Largura	60 mm
Altura	60 mm
Medida a	130 mm

Ficha técnica

Ângulo interno, para calha tipo WDK 60060

Ref.:: 6182194



Dados técnicos

Versão	Acessório para tampas
Tipo de fixação	encaixável
Funktionsgaranti	não
Livre de halogéneos	não
Grau de proteção	IP 30
Película protetora	não
Grau de proteção código IK	IK04
Gama de temperaturas de aplicação máx.	60 °C
Gama de temperaturas de aplicação mín.	-5 °C
Alcance do ângulo máx.	90 mm
Alcance do ângulo mín.	90 mm