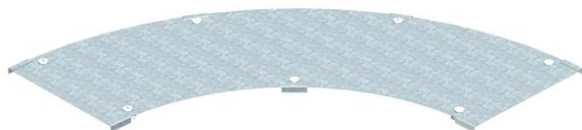


# Ficha técnica

## Tampa para ângulo 90° DD

Ref.:: 6231578



Tampa para ângulos de 90° de grandes cargas com ferrolhos pré-montados. Devido ao ferrolho montado por fora, a tampa do acessório é 300 mm mais curta do que o respetivo acessório. Isto deve ser tido em consideração durante a instalação do elemento.



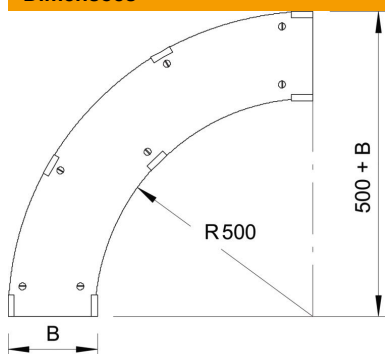
**St** Aço

**DD** Galvanização contínua zinco/alumínio, Double Dip

### Dados originais

|                        |  |
|------------------------|--|
| Ref.:                  | 6231578  |
| Tipo                   | WDBRL 90 60 DD                                   |
| Designação 1           | Tampa para ângulo de 90°                         |
| Designação 2           | Sistema grandes vãos 110 e 160                   |
| Fabricante             | OBO  |
| Dimensão               | B600mm   |
| Material               | Aço  |
| Superfície             | galvanização contínua Zinco/Alumínio, Double Dip |
| Norma de superfície    | DIN EN 10346                                     |
| Menor unidade de venda | 1  |
| Unidade de quantidade  | Unidade  |
| Peso                   | 945 kg   |
| Unidade de peso        | kg/100 un.                                       |

### Dimensões



|                      |        |
|----------------------|--------|
| Largura              | 600 mm |
| Altura               | 110 mm |
| Espessura das chapas | 1 mm   |
| Medida B             | 600 mm |
| Medida H             | 15 mm  |

# Ficha técnica

Tampa para ângulo 90° DD

Ref.:: 6231578



## Dados técnicos

|  |          |
|--|----------|
| Curva (ângulo)                               | 90°      |
| Quantidade de ferrolhos                      | 7 St.    |
| Tipo de fixação                              | Ferrolho |
| Apropriada para caminho de cabos em varão    | não      |
| Apropriada para caminho de cabos tipo escada | sim      |
| Apropriada para caminho de cabos em chapa    | sim      |
| Aço inoxidável, decapado                     | não      |
| Dobradiça                                    | não      |