

Ficha técnica

Tampa para ângulo 90° FS

Ref.: 6231462



Tampa para ângulos de 90° de grandes cargas com ferrolhos pré-montados. Devido ao ferrolho montado por fora, a tampa do acessório é 300 mm mais curta do que o respetivo acessório. Isto deve ser tido em consideração durante a instalação do elemento.



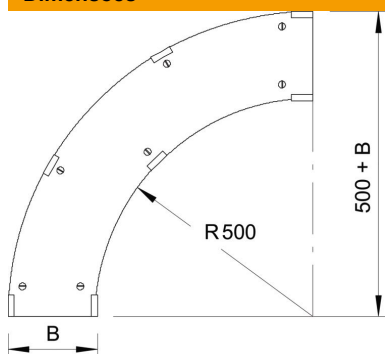
St Aço

FS galvanizado pelo método Sendzimir

Dados originais

Ref.:	6231462
Tipo	WDBRL 90 20 FS
Designação 1	Tampa para ângulo de 90°
Designação 2	Sistema grandes vãos 110 e 160
Fabricante	OBO
Dimensão	B200mm
Material	Aço
Superfície	galvanizado pelo método Sendzimir
Norma de superfície	DIN EN 10346
Menor unidade de venda	1
Unidade de quantidade	Unidade
Peso	164,9 kg
Unidade de peso	kg/100 un.

Dimensões



Largura	200 mm
Altura	110 mm
Espessura das chapas	1 mm
Medida B	200 mm
Medida H	15 mm

Ficha técnica

Tampa para ângulo 90° FS

Ref.: 6231462



Dados técnicos

Curva (ângulo)	90°
Quantidade de ferrolhos	7 St.
Tipo de fixação	Ferrolho
Apropriada para caminho de cabos em varão	não
Apropriada para caminho de cabos tipo escada	sim
Apropriada para caminho de cabos em chapa	sim
Aço inoxidável, decapado	não