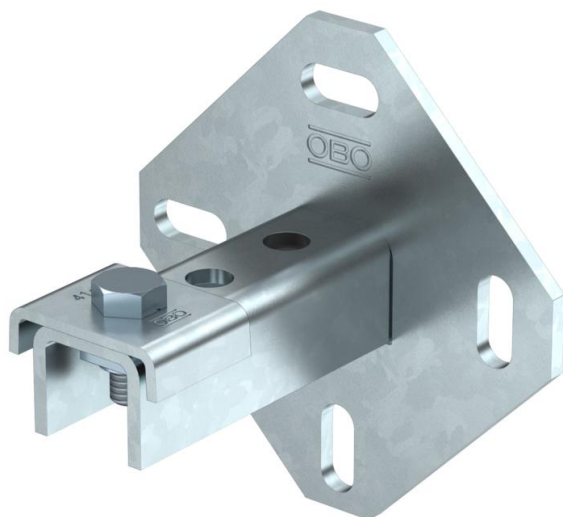


Ficha técnica

Cabeça de perfil, pavimento e teto, com 3 fixações, FT

Ref.: 1123191



Os suportes devem ser utilizados preferencialmente na montagem de parede, pavimento e teto.

São também apropriados para estruturas de coluna e outras em combinação com os perfis de montagem MS4141.



St Aço

FT galvanizado por imersão a quente após maquinação

Dados originais

Ref.:	1123191
Tipo	WBDHE 41 FT
Designação 1	Suporte mural
Designação 2	combinado MS 41
Fabricante	OBO
Dimensão	134x110x102
Material	Aço
Superfície	Galvanizado por imersão a quente após maquinação
Norma de superfície	DIN EN ISO 1461
Menor unidade de venda	10
Unidade de quantidade	Unidade
Peso	73 kg
Unidade de peso	kg/100 un.

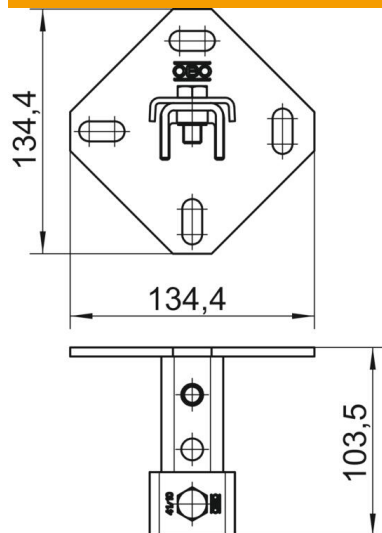
Ficha técnica

Cabeça de perfil, pavimento e teto, com 3 fixações, FT

Ref.:: 1123191



Dimensões



Comprimento	102 mm
Largura	134 mm
Altura	110 mm

Dados técnicos

Versão	perfurado
Dimensão do furo	25 x 11 mm
Espessura do material	5 mm
Forma do perfil	Perfil C
Largura de rasgo	22 mm
Valor estático A	2,97 cm ²
Valor estático I _y	6,05 cm
Valor estático I _z	9,01 cm
Valor estático W _y	2,91 cm ²
Valor estático W _z	4,4 cm ²