

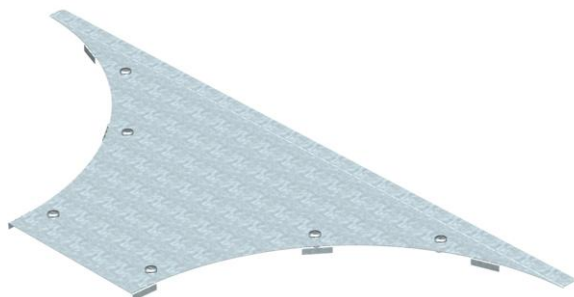
Ficha técnica

Tampa para peça de derivação de montagem DD

Ref.: 6231934



Tampa de derivação simples para grandes vãos com ferrolhos pré-montados.



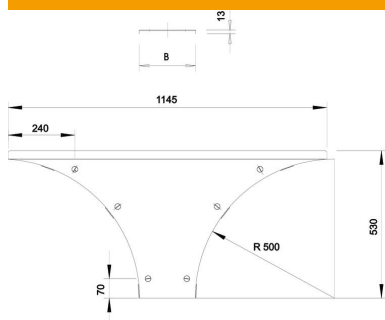
St Aço

DD Galvanização contínua zinco/alumínio, Double Dip

Dados originais

Ref.:	6231934
Tipo	WAAD 500 DD
Designação 1	Tampa para derivação simples
Designação 2	Sistema grandes vãos 110 e 160
Fabricante	OBO
Dimensão	B500mm
Material	Aço
Superfície	galvanização contínua Zinco/Alumínio, Double Dip
Norma de superfície	DIN EN 10346
Menor unidade de venda	1
Unidade de quantidade	Unidade
Peso	489,6 kg
Unidade de peso	kg/100 un.

Dimensões



Largura	500 mm
Altura	110 mm
Espessura das chapas	1,5 mm
Medida B	500 mm
Medida H	15 mm
Medida R	500 mm

Ficha técnica

Tampa para peça de derivação de montagem DD

Ref.:: 6231934



Dados técnicos

Quantidade de ferrolhos	6 St.
Tipo de fixação	Ferrolho
Apropriada para caminho de cabos tipo escada	sim
Apropriada para caminho de cabos em chapa	sim
Espessura do material	1,5 mm
Aço inoxidável, decapado	não
Versão para grandes cargas	sim