

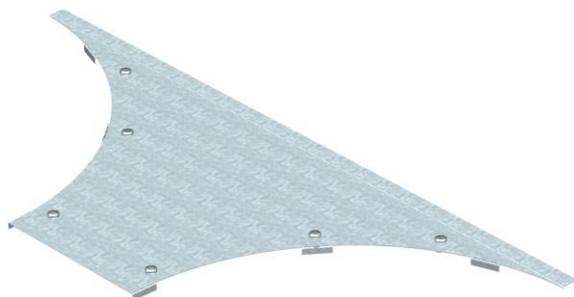
Ficha técnica

Tampa para derivação simples FS

Ref.:: 6231904



Tampa de derivação simples para grandes vãos com ferrolhos pré-montados.



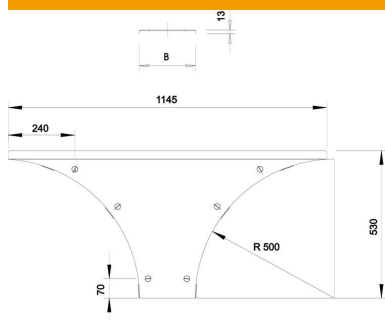
St Aço

FS galvanizado pelo método Sendzimir

Dados originais

Ref.:	6231904
Tipo	WAAD 300 FS
Designação 1	Tampa para derivação simples
Designação 2	Sistema grandes vãos 110 e 160
Fabricante	OBO
Dimensão	B300mm
Material	Aço
Superfície	galvanizado pelo método Sendzimir
Norma de superfície	DIN EN 10346
Menor unidade de venda	1
Unidade de quantidade	Unidade
Peso	247,3 kg
Unidade de peso	kg/100 un.

Dimensões



Largura	300 mm
Altura	110 mm
Espessura das chapas	1,5 mm
Medida B	300 mm
Medida H	15 mm
Medida R	500 mm

Ficha técnica

Tampa para derivação simples FS

Ref.:: 6231904



Dados técnicos

Quantidade de ferrolhos	6 St.
Tipo de fixação	Ferrolho
Apropriada para caminho de cabos tipo escada	sim
Apropriada para caminho de cabos em chapa	sim
Espessura do material	1,5 mm
Aço inoxidável, decapado	não
Versão para grandes cargas	sim