

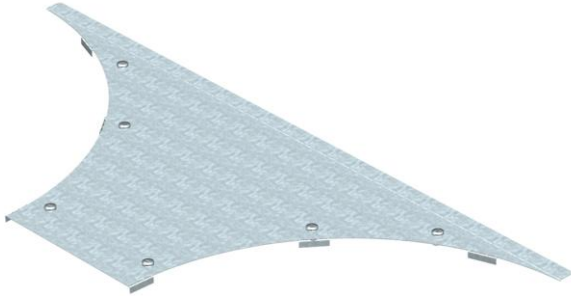
Ficha técnica

Tampa para peça de derivação de montagem DD

Ref.: 6231922



Tampa de derivação simples para grandes vãos com ferrolhos pré-montados.



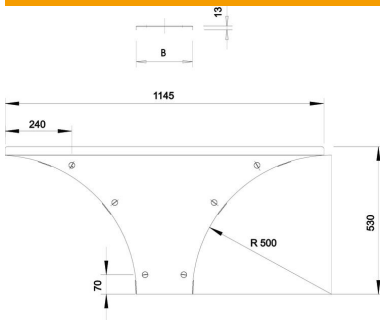
St Aço

DD Galvanização contínua zinco/alumínio, Double Dip

Dados originais

Ref.:	6231922
Tipo	WAAD 200 DD
Designação 1	Tampa para derivação simples
Designação 2	Sistema grandes vãos 110 e 160
Fabricante	OBO
Dimensão	B200mm
Material	Aço
Superfície	galvanização contínua Zinco/Alumínio, Double Dip
Norma de superfície	DIN EN 10346
Menor unidade de venda	1
Unidade de quantidade	Unidade
Peso	206,1 kg
Unidade de peso	kg/100 un.

Dimensões



Largura	200 mm
Altura	110 mm
Espessura das chapas	1,5 mm
Medida B	200 mm
Medida H	15 mm
Medida R	500 mm

Ficha técnica

Tampa para peça de derivação de montagem DD

Ref.: 6231922



Dados técnicos

Quantidade de ferrolhos	6 St.
Tipo de fixação	Ferrolho
Apropriada para caminho de cabos tipo escada	sim
Apropriada para caminho de cabos em chapa	sim
Espessura do material	1,5 mm
Aço inoxidável, decapado	não
Versão para grandes cargas	sim