

# Ficha técnica

## HoverCube VH-4, caixa vazia

Ref.: 6109801



Caixa vazia com olhal de suspensão e gancho, para a montagem de 4 equipamentos eléctricos, com separador fornecido. Sem espelhos.



PA Poliamida

### Dados originais

Ref.:	6109801
Tipo	VH-4 LG RW
Designação 1	HoverCube
Designação 2	IP20, com pega, vazio
Fabricante	OBO
Dimensão	140x140x252
Cor	branco puro; RAL 9010
Material	Poliamida
Menor unidade de venda	1
Unidade de quantidade	Unidade
Peso	72 kg
Unidade de peso	kg/100 un.

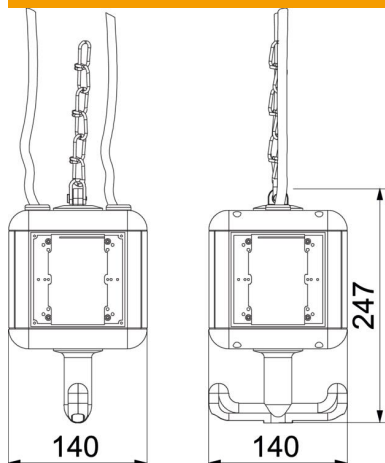
# Ficha técnica

## HoverCube VH-4, caixa vazia

Ref.: 6109801



### Dimensões



Largura	140 mm
Altura	237 mm

### Dados técnicos

Segurança	sem
Número de tomadas SCHUKO	0
Tipo de ligação de rede	outros
Tomada CEE - 125 A	sem
Tomada CEE - 16 A	sem
Tomada CEE - 32 A	sem
Tomada CEE - 63 A	sem
Alimentação/possibilidade de ligação	2 cabos (cabo em anel/para loop)
Interruptor FI	sem
Manuseamento	dependente
Versão militar	não
Grau de proteção	IP20
Outras instalações e/ou espaços vazios	0
Profundidade	140 mm
Número de tomadas CEE	0
Número de ligações de ar comprimido	0