

Ficha técnica

HoverCube VH-4, caixa vazia, com ligação de ar comprimido

Ref.: 6109810



Caixa vazia com tubo de 1 m e 1/2", ligação para tubo flexível de ar comprimido de 13 x 3,5 mm e distribuidor de 2 vias de 1/2". Com olhal de suspensão e gancho, para a montagem de 4 equipamentos eléctricos, com separador fornecido. Sem espelhos.



PA Poliamida

Dados originais

Ref.:	6109810
Tipo	VH-4L LG
Designação 1	HoverCube
Designação 2	IP20, ar, com pega, vazio
Fabricante	OBO
Dimensão	140x140x1100
Cor	preto; RAL 9011
Material	Poliamida
Menor unidade de venda	1
Unidade de quantidade	Unidade
Peso	343,8 kg
Unidade de peso	kg/100 un.

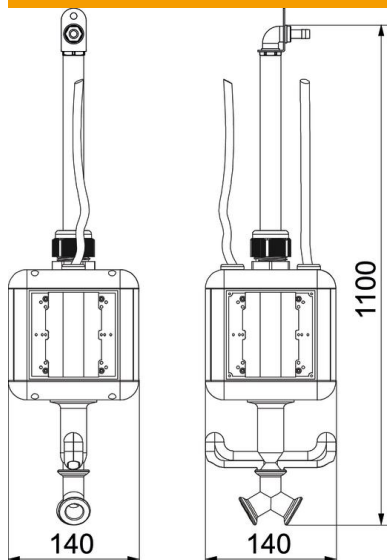
Ficha técnica

HoverCube VH-4, caixa vazia, com ligação de ar comprimido

Ref.:: 6109810



Dimensões



Largura	140 mm
Altura	247 mm

Dados técnicos

Número de tomadas SCHUKO	0
Tomada CEE - 125 A	sem
Tomada CEE - 16 A	sem
Tomada CEE - 32 A	sem
Tomada CEE - 63 A	sem
Alimentação/possibilidade de ligação	Outros
Interruptor FI	sem
Manuseamento	dependente
Versão militar	não
Grau de proteção	IP20
Outras instalações e/ou espaços vazios	4
Profundidade	140 mm
Número de tomadas CEE	0
Número de ligações de ar comprimido	2