

Ficha técnica

HoverCube VH-4, 3x tomada com pino de terra, 1x CEE
16A, com ligação de ar comprimido
Ref.: 6109818



Caixa equipada e pré-cablada com tubo de 1 m e 1/2", ligação para tubo flexível de ar comprimido de 13 x 3,5 mm e distribuidor de 2 vias de 1/2", com olhal de suspensão, gancho e 4 espelhos.

Equipada com o seguinte:

3 x tomadas simples de 16 A/250 V com protecção contra contacto reforçada, pré-cablada num circuito de corrente alternada, ligação através de 1 x borne de 3 pólos, 1 x tomada CEE de 16 A/415 V, com separador para a divisão dos circuitos de corrente.



PA Poliamida

Dados originais

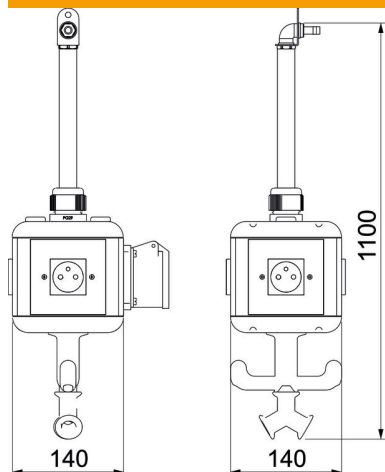
Ref.:	6109818
Tipo	VH-4L 3SF1C16
Designação 1	HoverCube
Designação 2	IP20, ar, pega, equipado NF
Fabricante	OBO
Dimensão	140x140x1100
Cor	preto; RAL 9011
Material	Poliamida
Menor unidade de venda	1
Unidade de quantidade	Unidade
Peso	440 kg
Unidade de peso	kg/100 un.

Ficha técnica

HoverCube VH-4, 3x tomada com pino de terra, 1x CEE
16A, com ligação de ar comprimido
Ref.: 6109818



Dimensões



Largura	140 mm
Altura	1 100 mm

Dados técnicos

Número de tomadas SCHUKO	0
Tomada CEE - 125 A	sem
Tomada CEE - 16 A	1x16A5p400V
Tomada CEE - 32 A	sem
Tomada CEE - 63 A	sem
Alimentação/possibilidade de ligação	Outros
Interruptor FI	sem
Manuseamento	dependente
Versão militar	não
Grau de proteção	IP20
Outras instalações e/ou espaços vazios	4
Profundidade	196 mm