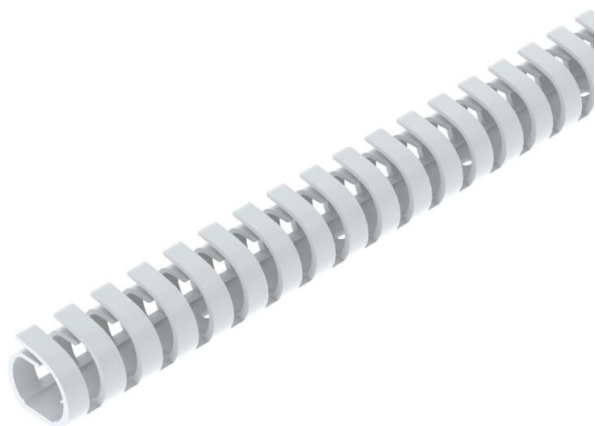


Ficha técnica

Calha de cablagem VF 20, flexível

Ref.: 6132603



Calha de cablagem flexível para colocação horizontal e vertical no quadro de distribuição.

Montagem direta na parede através da base perfurada integrada. Difícilmente inflamável e autoextinguível após a remoção de uma chama ativa. As linguetas laterais na base da calha podem ser partidas sem ferramentas.

Testado de acordo com a DIN EN 50085-2-3.

Conjunto de base e tampa.



PP Polipropileno

Dados originais

| | |
|------------------------|-----------------------|
| Ref.: | 6132603 |
| Tipo | VF 20 rws |
| Designação 1 | Calha de cablagem |
| Designação 2 | VF flex 20 mm RAL9010 |
| Fabricante | OBO |
| Cor | branco puro; RAL 9010 |
| Material | Polipropileno |
| Menor unidade de venda | 1 |
| Unidade de quantidade | Unidade |
| Peso | 2,8 kg |
| Unidade de peso | kg/100 un. |

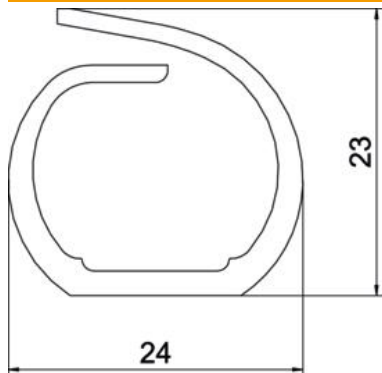
Ficha técnica

Calha de cablagem VF 20, flexível

Ref.: 6132603



Dimensões



| | |
|-------------|--------|
| Comprimento | 500 mm |
| Largura | 24 mm |
| Altura | 23 mm |

Dados técnicos

| | |
|--|---------------------|
| Versão do painel lateral | com rasgo |
| Tipo de fixação | Base perfurada |
| Flexível | sim |
| Livre de halogéneos | sim |
| Resistente à corrente de fuga | sim |
| Com tampa | não |
| Secção transversal útil | 3,6 cm ² |
| Distância do rasgo | 13 mm |
| Largura do rasgo | 8 mm |
| autoextinguível | sim |
| Gama de temperaturas de aplicação máx. | 60 °C |
| Gama de temperaturas de aplicação mín. | -5 °C |