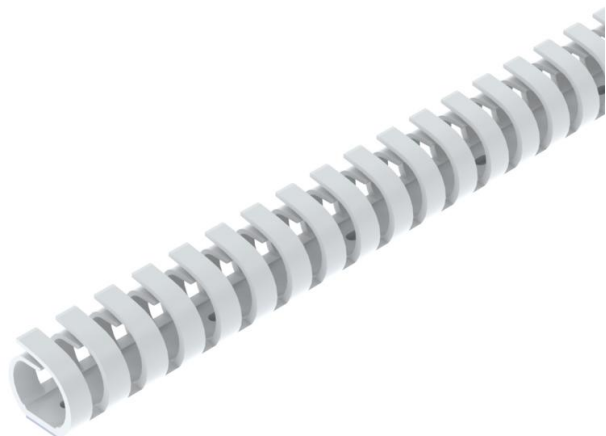


Ficha técnica

Calha de cablagem VF 20, flexível

Ref.: 6132604



Calha de cablagem flexível para colocação horizontal e vertical no quadro de distribuição.
Montagem direta na parede através da base perfurada integrada (com fita adesiva de dupla face como suporte de montagem). Dificilmente inflamável e autoextinguível após a remoção de uma chama ativa. As linguetas laterais na base da calha podem ser partidas sem ferramentas.
Testado de acordo com a DIN EN 50085-2-3.
Conjunto de base e tampa.



PP Polipropileno

Dados originais

Ref.:	6132604
Tipo	VF 20KB rws
Designação 1	Calha de cablagem
Designação 2	VF flex 20mm fita adesiva 9010
Fabricante	OBO
Cor	branco puro; RAL 9010
Material	Polipropileno
Menor unidade de venda	1
Unidade de quantidade	Unidade
Peso	2,95 kg
Unidade de peso	kg/100 un.

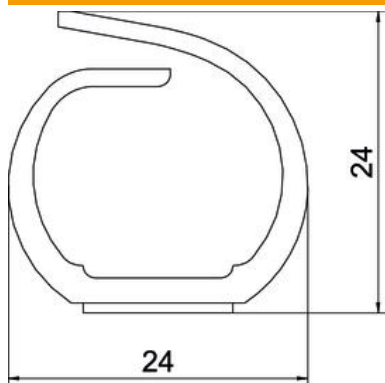
Ficha técnica

Calha de cablagem VF 20, flexível

Ref.: 6132604



Dimensões



Comprimento	500 mm
Largura	24 mm
Altura	24 mm

Dados técnicos

Versão do painel lateral	com rasgo
Tipo de fixação	auto-adesivo e base perfurada
Flexível	sim
Livre de halogéneos	sim
Resistente à corrente de fuga	sim
Com tampa	não
Secção transversal útil	3,6 cm ²
Distância do rasgo	13 mm
Largura do rasgo	8 mm
autoextinguível	sim
Gama de temperaturas de aplicação máx.	60 °C
Gama de temperaturas de aplicação mín.	-5 °C