

Ficha técnica

Proteção MCR para alimentação de energia, 2 polos, com sinalização remota 24 V AC/DC

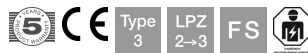
Ref.: 5097820



Proteção contra sobretensões/proteção fina de redes tipo 3 conforme EN 61643-11 com sinalização à distância

- Com sinalização à distância: contacto de inversão sem potencial
- Indicada para sistemas de tensão alternada e contínua
- Com indicador ótico de funcionamento
- Com bornes de ligação fáceis de montar e sem parafusos
- Dimensões modulares reduzidas de 17,5 mm
- Conexão em estrela

Aplicação: utilização universal em calha DIN 35 mm em caixas de distribuição convencionais.



Dados originais

Ref.:	5097820
Tipo	VF24-AC/DC-FS
Designação 1	Dispositivo de proteção
Designação 2	com sinalização remota
Fabricante	OBO
Dimensão	24V AC
Menor unidade de venda	1
Unidade de quantidade	Unidade
Peso	7,58 kg
Unidade de peso	kg/100 un.

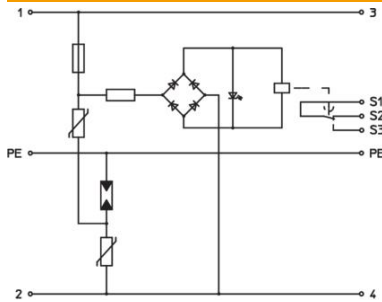
Ficha técnica

Proteção MCR para alimentação de energia, 2 polos, com sinalização remota 24 V AC/DC

Ref.:: 5097820



Dados técnicos



Tempo de resposta	<25 ns
Fluxo de ar	não
Versão do polo	2
Largura de construção em unidades de divisão (UD, 17,5mm)	1
Temperatura operacional máx.	80 °C
Temperatura operacional mín.	-40 °C
Sinalização à distância	sim
Contactos FM	Inversor
Tensão contínua máxima CA	34
Tensão contínua máxima CC	46
Secção transversal do condutor rígida (de um fio/vários fios) máx.	2,5 mm ²
Secção transversal do condutor rígida (de um fio/vários fios) mín.	0,14 mm ²
LPZ	2→3
Proteção máxima da rede elétrica contra sobretensões	16
Fusível máx. a montante	16 A
Potência de dissipação máxima (8/20 µs)	2 kA
Tipo de montagem	Calha DIN de 35 mm
Intensidade nominal de descarga (8/20 µs)	0,7 kA
Tensão nominal CA (50 / 60 Hz)	24 V
Configuração de rede	outros
OBO_Corrente de carga nominal (terminal de entrada/de saída)	20 A
Número de polos	3
Classe de verificação tipo 3	sim
Grau de proteção	IP20
Nível de proteção	≤0,13
Nível de proteção [L-N]	≤1000
Nível de proteção fio - fio	<160 V
Nível de proteção fio - terra	<1200 V
Sinalização no aparelho	ótico
Classificação segundo EN 61643-11	Tipo 3
Classificação segundo IEC 61643-1	classe III