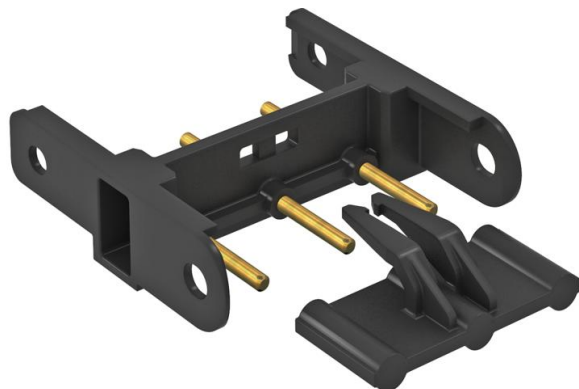


Ficha técnica

Adaptador de ligação Modul 45connect®

Ref.: 6117198



PA Poliamida

Adaptador de conexão para a união de tomadas STD-D0C / STD-D3C ou STD-F0C / STD-F3C.

Nota: são permitidas combinações de tomadas com 2 adaptadores de conexão.

Dados originais

Ref.:	6117198
Tipo	VB-SKS S
Designação 1	União
Designação 2	para tomadas Modul 45connect
Fabricante	OBO
Cor	Preto
Material	Poliamida
Menor unidade de venda	10
Unidade de quantidade	Unidade
Peso	0,59 kg
Unidade de peso	kg/100 un.

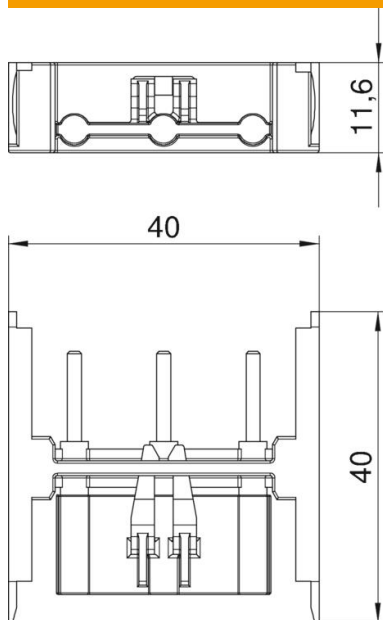
Ficha técnica

Adaptador de ligação Modul 45connect®

Ref.: 6117198



Dimensões



Largura	40 mm
Altura	11,6 mm

Dados técnicos

Pode ser fechado	não
Astroprograma	não
Mecanismo de ejeção	não
Livre de halogéneos	sim
Instalação isolada	não
Tampa basculante	não
Com interruptor de ligar/desligar	não
Com alimentação USB integrada	não
Com fusível fino	não
Com indicador luminoso de função	não
Com indicador luminoso de orientação	não
Tensões nominais	250 V
Corrente nominal	16 A
Profundidade	40 mm
Transparente	não
Gerador aleatório	não
Proteção contra sobretensões	não