

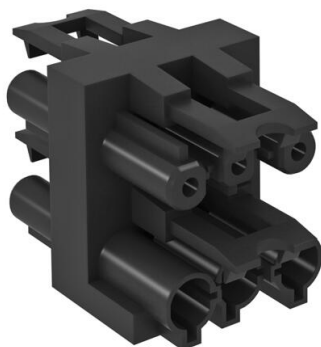
Ficha técnica

Bloco de distribuição 3 polos, 1 entrada/3 saídas

Ref.: 6108080



Bloco distribuidor com bloqueio, tipo GST18i, 1 entrada com ficha de 3 polos e 3 saídas com tomada de 3 polos.



Dados originais

Ref.:	6108080
Tipo	VB-3 GST18i3p
Designação 1	Bloco de distribuição 3 polos
Designação 2	1 entrada/3 saídas de 3 polos
Fabricante	OBO
Cor	Preto
Menor unidade de venda	1
Unidade de quantidade	Unidade
Peso	3,59 kg
Unidade de peso	kg/100 un.