

Ficha técnica

Descarregador de sobretensões V20, 3 polos + NPE e FS
280 V
Ref.:: 5095333



Descarregador de sobretensões do tipo 2

- para a ligação equipotencial de proteção contra sobretensões conforme a VDE 0100-443 (IEC 60364-4-44)
- capacidade de descarga até 40 kA (8/20) por polo através do varistor com capacidade de alto desempenho
- descarregador modular, enfiçável, com dispositivo de separação e indicador visual de funcionamento
- função de encaixe com proteção contra vibrações e código de tensão
- plástico conforme a UL 94 V-0
- as variantes FS dispõem de um contacto inversor livre de potencial para sinalização remota

Aplicação: ligação equipotencial e proteção de equipamentos em quadros de distribuição principais e parciais.



Dados originais

Ref.:	5095333
Tipo	V20-3+NPE+FS-280
Designação 1	Descarregador sobretensões V20
Designação 2	3 polos com NPE + sinal remoto
Fabricante	OBO
Dimensão	280V
Menor unidade de venda	1
Unidade de quantidade	Unidade
Peso	46,3 kg
Unidade de peso	kg/100 un.

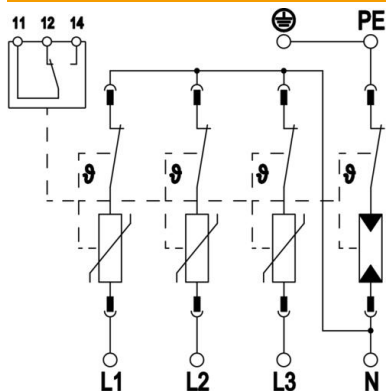
Ficha técnica

Descarregador de sobretensões V20, 3 polos + NPE e FS
280 V

Ref.:: 5095333



Dados técnicos



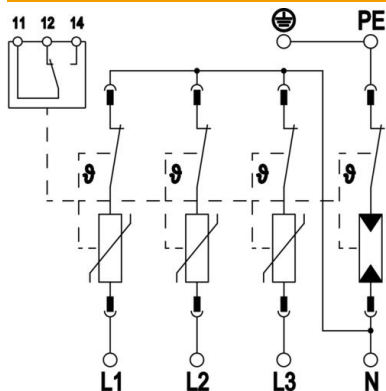
Potência de dissipação (8/20 µs) [total]	60 kA
Secção transversal de ligação (mín.)	1,5 mm ²
Secção transversal de ligação bornes FM máx.	16 AWG
Secção transversal de ligação bornes FM máx.	1,5 mm ²
Secção transversal de ligação bornes FM mín.	21 AWG
Secção transversal de ligação bornes FM mín.	0,5 mm ²
Tempo de resposta	<25 ns
Tempo de resposta [L-N]	25 ns
Tempo de resposta [N-PE]	100 ns
Fluxo de ar	não
Versão do polo	3+N/PE
Largura de construção em unidades de divisão (UD, 17,5mm)	4
Temperatura operacional máx.	80 °C
Temperatura operacional mín.	-40 °C
Binário	35 Lbs
Binário	4 Nm
Binário para bornes FM	1,7 Lbs
Binário para bornes FM	0,2 Nm
Local de instalação	Área interna
Sinalização à distância	sim
Contactos FM	Inversor
Capacidade de extinção de "follow current" (eff) [N-PE]	0,1 kA
Indicação de funcionamento/avarias	ótico
Material da caixa	PA UL 94 V-0
Nível de proteção em conjunto [L-PE]	1,5 kV
Tensão máxima de funcionamento (L-N)	280 V
Tensão contínua máxima (N-PE)	255 V
Tensão contínua máxima CA	280
Fusível integrado	não
À prova de curto-circuito	sim
Resistência a curto-circuito com proteção máx. contra sobretensões na rede elétrica	50 kA eff
Secção transversal do condutor flexível (de fio fino)	35 mm ²
Secção transversal do condutor flexível (de fio fino)	2 AWG
Secção transversal flexível (de fio fino) mín.	16 AWG
Secção transversal flexível (de fio fino) mín.	1,5 mm ²
Secção transversal do condutor rígida (de um fio/vários fios) máx.	2 AWG
Secção transversal do condutor rígida (de um fio/vários fios) máx.	35 mm ²

Ficha técnica

Descarregador de sobretensões V20, 3 polos + NPE e FS
280 V
Ref.:: 5095333



Dados técnicos



Secção transversal do condutor rígida (de um fio/vários fios) mín.	16 AWG
Secção transversal do condutor rígida (de um fio/vários fios) mín.	1,5 mm ²
Humidade do ar máx.	95 %
Humidade do ar mín.	5 %
Proteção máxima da rede elétrica contra sobretensões	160 A gL/gG
Fusível máx. a montante	160 A
Potência de dissipação máxima (8/20 µs)	40 kA
Potência de dissipação máxima (8/20 µs) [L-N]	40 kA
Potência de dissipação nominal máxima (8/20 µs) [N-PE]	60 kA
Distância mínima	1,5 mm
Tipo de montagem	Calha DIN de 35 mm
Intensidade nominal de descarga (8/20 µs)	20 kA
Intensidade nominal de descarga (8/20 µs) [L-N]	20 kA
Intensidade nominal de descarga (8/20 µs) [N-PE]	40 kA
Tensão nominal CA (50 / 60 Hz)	230 V
Configuração de rede	outros
Configuração de rede TN	sim
Configuração de rede TN-C-S	sim
Configuração de rede TN-S	sim
Configuração de rede TT	sim
Número de polos	4
Portas	SPD de uma porta
Classe de verificação tipo 2	sim
Tensão residual [L-N] @ 1 kA	0,8 kV
Tensão residual [L-N] @ 5 kA	1 kV
Potência de comutação CA	230 V; 0,5 A
Potência de comutação CC	230 V; 0,1 A / 75 V; 0,5 A
Grau de proteção	IP20
Corrente do condutor de proteção	<_ 2 µA
Nível de proteção	≤1,3
Nível de proteção [L-N]	≤1,3
Nível de proteção [N-PE]	1,3 kV
Sinalização no aparelho	ótico
Classificação segundo EN 61643-11	Tipo 2
Classificação segundo IEC 61643-1	classe II
SPD segundo a UL 1449	Tipo 4
Sobretensão temporária [L-N] - fail safe mode - 120 min	440 V
Sobretensão temporária [L-N] - withstand mode - 5 s	335 V
Sobretensão temporária [N-PE] - withstand mode - 200 ms	1200 V
Permissões	VDE KEMA UL ÖVE
Tipo de cabo para aparelhos de proteção contra sobretensões	Cabo de energia AC