

# Ficha técnica

## Bucim, rosca métrica longa, niquelado

Ref.: 2086156



Bucim resistente com rosca métrica conforme IEC 423 para grandes selagens. Alívio de tensão, proteção contra torção e impermeabilidade em toda a área de aperto. Para paredes de caixa mais espessas, juntamente com porcas. Anel de vedação em neopreno. Elemento de aperto em poliamida. Com anel de vedação pré-montado na rosca, certificação VDE conforme EN 50262, grau de proteção IP68 com 5 bar/1 h.

Com rosca longa.

\* Preços segundo a cotação DEL.



**CuZn**  
37 Latão

**N** niquelado

### Dados originais

Ref.:	2086156
Tipo	V-TEC VM LM75MS1
Designação 1	Bucim
Designação 2	com rosca longa
Fabricante	OBO
Dimensão	M75
Material	Latão
Superfície	niquelado
Norma de superfície	
Menor unidade de venda	3
Unidade de quantidade	Unidade
Peso	112,3 kg
Unidade de peso	kg/100 un.

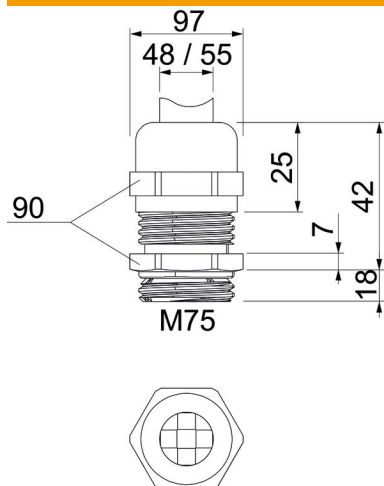
# Ficha técnica

## Bucim, rosca métrica longa, niquelado

Ref.: 2086156



### Dimensões



Medida E	97 mm
Medida L máx.	42 mm
Medida L1	18 mm
Medida L2	7 mm
Medida L3	25 mm

### Dados técnicos

Tipo de vedação	Anel de vedação
Versão	reta
Proteção contra flexão	não
Capacidade de vedação D máx.	55 mm
Área de vedação D mín.	48 mm
Potegido contra explosões	não
Bucim para cabos planos	não
Para zonas potencialmente explosivas	sem
Rosca	M75 x 1,5
Tipo de rosca	métrico
Comprimento da rosca	18 mm
Reforçado a fibra de vidro	não
Livre de halogéneos	não
Passa cabos múltiplo	não
Com porca	não
Resistente	não
Largura da chave	90
Grau de proteção	IP68
Gama de temperaturas de aplicação máx.	100 °C
Gama de temperaturas de aplicação mín.	-20 °C
Possibilidade de alívio de tensão	sim