

# Ficha técnica

## Bucim, rosca métrica longa, niquelado

Ref.:: 2086141



Bucim resistente com rosca métrica conforme IEC 423 para grandes selagens. Alívio de tensão, proteção contra torção e impermeabilidade em toda a área de aperto. Para paredes de caixa mais espessas, juntamente com porcas. Anel de vedação em neopreno. Elemento de aperto em poliamida. Com anel de vedação pré-montado na rosca, certificação VDE conforme EN 50262, grau de proteção IP68 com 5 bar/1 h.

Com rosca longa.

\* Preços segundo a cotação DEL.



**CuZn**  
37 Latão

**N** niquelado

### Dados originais

Ref.:	2086141
Tipo	V-TEC VM LM40 MS
Designação 1	Bucim
Designação 2	com rosca longa
Fabricante	OBO
Dimensão	M40
Material	Latão
Superfície	niquelado
Norma de superfície	
Menor unidade de venda	5
Unidade de quantidade	Unidade
Peso	13,4 kg
Unidade de peso	kg/100 un.

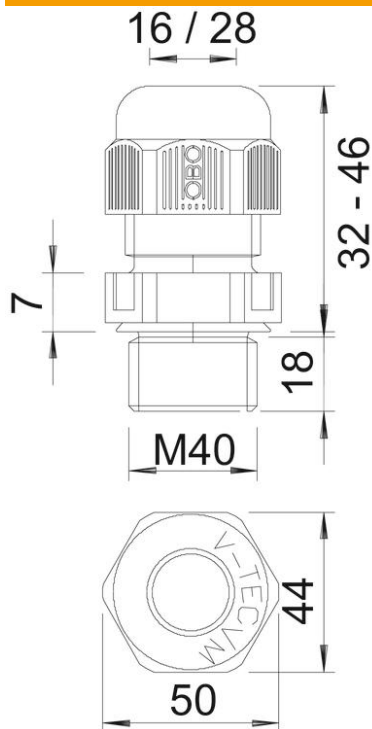
# Ficha técnica

Bucim, rosca métrica longa, niquelado

Ref.: 2086141



## Dimensões



Medida E	46 mm
Medida L máx.	33 mm
Medida L1	13 mm
Medida L2	4,5 mm
Medida L3	21 mm

## Dados técnicos

Tipo de vedação	Anel de vedação
Versão	reta
Proteção contra flexão	não
Capacidade de vedação D máx.	27 mm
Área de vedação D mín.	19 mm
Protegido contra explosões	não
Bucim para cabos planos	não
Para zonas potencialmente explosivas	sem
Rosca	M40 x 1,5
Tipo de rosca	métrico
Comprimento da rosca	13 mm
Reforçado a fibra de vidro	não
Livre de halogéneos	não
Passa cabos múltiplo	não
Com porca	não
Resistente	não
Largura da chave	43
Grau de proteção	IP68
Gama de temperaturas de aplicação máx.	100 °C
Gama de temperaturas de aplicação mín.	-20 °C

# Ficha técnica

Bucim, rosca métrica longa, niquelado

Ref.:: 2086141



## Dados técnicos

Possibilidade de alívio de tensão | sim