

# Ficha técnica

## Bucim, rosca métrica longa, cinzento claro

Ref.: 2022949



Bucim com rosca de ligação métrica em design de porca de capa, para caixas de derivação, caixas, armários de distribuição no sector privado e industrial. Com alívio de tensão e rebordo de vedação integrado testados de acordo com a DIN EN 62444. Classe de proteção IP68. Aplicável de -20 °C a +65 °C.



PA Poliamida

### Dados originais

Ref.:	2022949
Tipo	V-TEC VM L25 LGR
Designação 1	Bucim
Designação 2	longo métrico
Fabricante	OBO
Dimensão	M25
Cor	cinzento claro; RAL 7035
Material	Poliamida
Menor unidade de venda	25
Unidade de quantidade	Unidade
Peso	1,597 kg
Unidade de peso	kg/100 un.

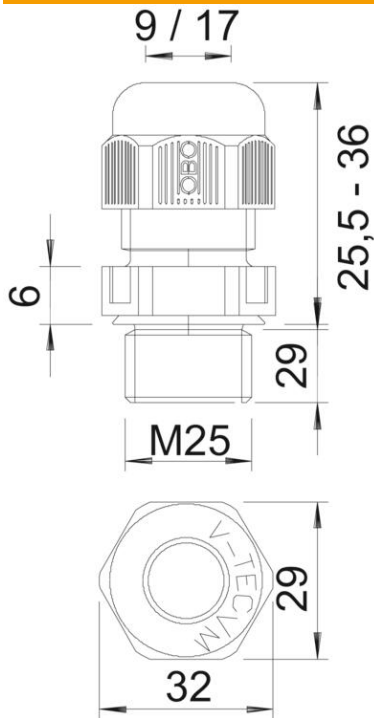
# Ficha técnica

Bucim, rosca métrica longa, cinzento claro

Ref.:: 2022949



## Dimensões



Medida E	32 mm
Medida L máx.	36 mm
Medida L mín.	25,5 mm
Medida L1	15 mm
Medida L2	6 mm

## Dados técnicos

Tipo de vedação	Anel de vedação
Versão	reta
Proteção contra flexão	não
Capacidade de vedação D máx.	17 mm
Área de vedação D mín.	9 mm
Protegido contra explosões	não
Bucim para cabos planos	não
resistência ao fio incandescente	conforme a VDE 0471/DIN 695 Parte 2-1, temperatura de ensaio 650 °C
Para zonas potencialmente explosivas	sem
para zona Ex com gás	sem
para zona Ex com poeira	sem
Rosca	M25 x 1,5
Tipo de rosca	métrico
Comprimento da rosca	15 mm
Tamanho nominal da rosca	25
Passo de rosca	1,5 mm
Reforçado a fibra de vidro	não
Livre de halogéneos	sim
Binário instável	5 Nm
Código de proteção	3
Categoria do entalhe	A

# Ficha técnica

Bucim, rosca métrica longa, cinzento claro

Ref.:: 2022949



## Dados técnicos

Passa cabos múltiplo	não
Com porca	não
Resistente	não
Largura da chave	29
Grau de proteção	IP68
Sextavado Largura entre cantos	32 mm
Bucim separável	não
Gama de temperaturas de aplicação máx.	65 °C
Gama de temperaturas de aplicação mín.	-20 °C
Possibilidade de alívio de tensão	sim