

Ficha técnica

Bucim com porca, conjunto

Ref.: 7205669



Bucim resistente, rosca métrica conforme a IEC 423, incluindo porca pré-montada.

Para elevados requisitos em termos de impermeabilidade. Alívio de tensão, proteção contra aperto e torção em toda a área de fixação. Anel de vedação em borracha de policloropreno/acrilonitrilo-butadieno. Peça intermédia com vedante, não sendo necessário um anel de vedação para roscas.

Testado pela VDE de acordo com a DIN EN 50262, tipo de proteção IP 68 com 5 bar 1 h.

Para a manutenção de funções segundo a DIN 4102 Parte 12, em combinação com a caixa de derivação lisa da série T FireBox.

Cor: laranja.

PA Poliamida

Dados originais

Ref.:	7205669
Tipo	V-TEC VM40+ OR
Designação 1	Bucim
Designação 2	com porca
Fabricante	OBO
Dimensão	M40
Cor	cor de laranja; RAL 2003
Material	Poliamida
Menor unidade de venda	10
Unidade de quantidade	Unidade
Peso	5,15 kg
Unidade de peso	kg/100 un.

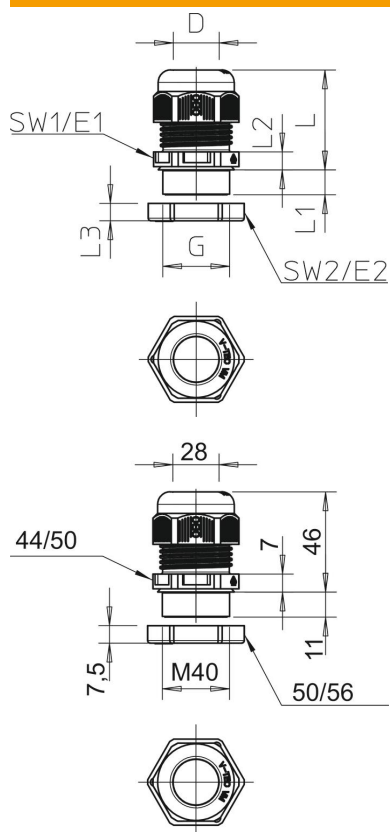
Ficha técnica

Bucim com porca, conjunto

Ref.: 7205669



Dimensões



Medida E	50 mm
Medida E1 (mm)	50 mm
Medida E2	56 mm
Medida G	M40 x 1,5 mm
Medida L máx.	46 mm
Medida L mín.	36 mm
Medida L1	11 mm
Medida L2	7 mm
Medida L3	7,5 mm

Ficha técnica

Bucim com porca, conjunto

Ref.:: 7205669



Dados técnicos

Proteção contra flexão	não
Capacidade de vedação D máx.	28 mm
Área de vedação D mín.	16 mm
Bucim para cabos planos	não
resistência ao fio incandescente	conforme a VDE 0471/DIN 695 Parte 2-1, temperatura de ensaio 650 °C
Para zonas potencialmente explosivas	sem
para zona Ex com gás	sem
para zona Ex com poeira	sem
Rosca	M40 x 1,5
Tipo de rosca	métrico
Comprimento da rosca	11 mm
Passo de rosca	1,5 mm
Reforçado a fibra de vidro	não
Livre de halogéneos	sim
Binário instável	10 Nm
Passa cabos múltiplo	não
Com porca	sim
Resistente	não
Largura da chave	44
Largura da chave 1	44 mm
Largura da chave 2	50 mm
Grau de proteção	IP68
Bucim separável	não
Gama de temperaturas de aplicação máx.	65 °C
Gama de temperaturas de aplicação mín.	-20 °C
Possibilidade de alívio de tensão	sim