

Ficha técnica

Bucim, contacto de mola CEM, rosca métrica, niquelado



Ref.: 2086177



Bucim testado para CEM, com rosca métrica conforme a IEC 423, este robusto bucim tem elevados requisitos em termos de impermeabilidade. O contacto entre o bucim e a superfície de blindagem é efetuado através de uma mola de contacto. Alívio de tensão, proteção contra aperto e torção em toda a área de fixação. Anel de vedação em neopreno. Elemento de aperto em poliamida. Com anel de vedação O pré-montado na rosca, testado pela VDE conforme DIN EN 50262, tipo de c IP68 com 5 bar/1 h.

* Preços segundo a cotação DEL.



CuZn 37 Latão

N niquelado

Dados originais

Ref.:	2086177
Tipo	V-TEC VM32 EMV-K
Designação 1	Bucim CEM
Designação 2	para cabo blindado
Fabricante	OBO
Dimensão	M32
Material	Latão
Superfície	niquelado
Norma de superfície	
Menor unidade de venda	20
Unidade de quantidade	Unidade
Peso	9,88 kg
Unidade de peso	kg/100 un.

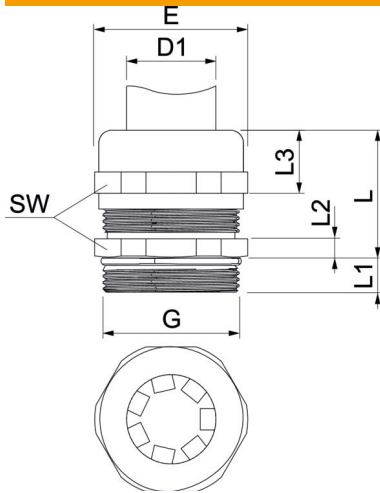
Ficha técnica

Bucim, contacto de mola CEM, rosca métrica, niquelado



Ref.: 2086177

Dimensões



Comprimento	34 mm
Largura	38 mm
Altura	38 mm
Medida D1	14 mm
Medida E	36 mm
Medida G	M32x1,5 mm
Medida L	30 mm
Medida L1	8 mm
Medida L2	4,5 mm
Medida L3	16,5 mm

Dados técnicos

Tipo de vedação	Anel de vedação
Versão	reta
Proteção contra flexão	não
Capacidade de vedação D máx.	21 mm
Área de vedação D mín.	14 mm
Bucim para cabos planos	não
Para zonas potencialmente explosivas	sem
Rosca	M32 x 1,5
Comprimento da rosca	8 mm
Reforçado a fibra de vidro	não
Livre de halogéneos	não
Passa cabos múltiplo	não
Com porca	não
Resistente	não
Largura da chave	34
Grau de proteção	IP68
Gama de temperaturas de aplicação máx.	100 °C
Gama de temperaturas de aplicação mín.	-20 °C
Possibilidade de alívio de tensão	sim