

# Ficha técnica

Bucim, rosca métrica, resistente aos raios UV, cinzento claro

Ref.: 2022904



Bucim com rosca de ligação métrica em design de porca de capa, para caixas de derivação, caixas, armários de distribuição no sector privado e industrial. Com alívio de tensão e rebordo de vedação integrado testados de acordo com a DIN EN 62444. Classe de proteção IP68. Aplicável de -20 °C a +65 °C.



PA Poliamida

## Dados originais

Ref.:	2022904
Tipo	V-TEC VM32UV LGR
Designação 1	Bucim
Designação 2	resistente a UV
Fabricante	OBO
Dimensão	M32
Cor	cinzento claro
Material	Poliamida
Menor unidade de venda	20
Unidade de quantidade	Unidade
Peso	2,235 kg
Unidade de peso	kg/100 un.

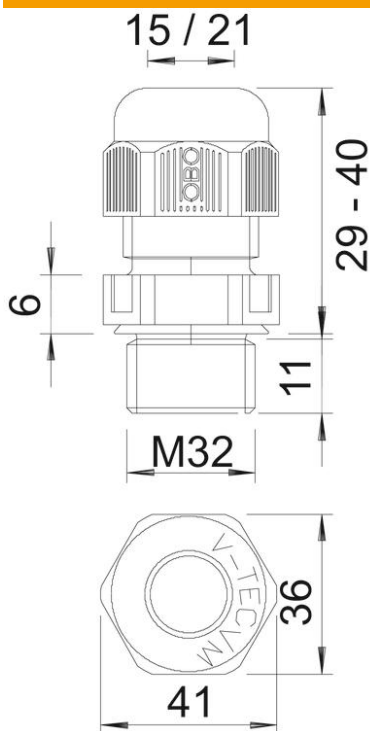
# Ficha técnica

Bucim, rosca métrica, resistente aos raios UV, cinzento claro

Ref.:: 2022904



## Dimensões



Medida E	41 mm
Medida L máx.	40 mm
Medida L mín.	29 mm
Medida L1	11 mm
Medida L2	6 mm

## Dados técnicos

Tipo de vedação	Anel de vedação
Versão	reta
Proteção contra flexão	não
Capacidade de vedação D máx.	21 mm
Área de vedação D mín.	15 mm
Protegido contra explosões	não
Bucim para cabos planos	não
resistência ao fio incandescente	conforme a VDE 0471/DIN 695 Parte 2-1, temperatura de ensaio 650 °C
Para zonas potencialmente explosivas	sem
para zona Ex com gás	sem
para zona Ex com poeira	sem
Rosca	M32 x 1,5
Tipo de rosca	métrico
Comprimento da rosca	11 mm
Tamanho nominal da rosca	32
Reforçado a fibra de vidro	não
Livre de halogéneos	sim
Binário instável	7,5 Nm
Passa cabos múltiplo	não
Com porca	não
Resistente	não

# Ficha técnica

Bucim, rosca métrica, resistente aos raios UV, cinzento claro

Ref.: 2022904



## Dados técnicos

Largura da chave	36
Grau de proteção	IP68
Sextavado Largura entre cantos	41 mm
Bucim separável	não
Gama de temperaturas de aplicação máx.	65 °C
Gama de temperaturas de aplicação mín.	-20 °C
Possibilidade de alívio de tensão	sim