

Ficha técnica

Bucim, rosca métrica, com passa cabos múltiplo, cinzento claro

Ref.: 2022110



Bucim com rosca de ligação métrica em design de porca de capa, para caixas de derivação, caixas, armários de distribuição no sector privado e industrial. Com alívio de tensão e rebordo de vedação integrado testados de acordo com a DIN EN 62444. Classe de proteção IP68. Aplicável de -20 °C a +65 °C.



PA Poliamida

Dados originais

Ref.:	2022110
Tipo	V-TEC VM20 2x4
Designação 1	Bucim
Designação 2	com Passa cabos
Fabricante	OBO
Dimensão	M20
Cor	cinzento claro
Material	Poliamida
Menor unidade de venda	50
Unidade de quantidade	Unidade
Peso	0,86 kg
Unidade de peso	kg/100 un.

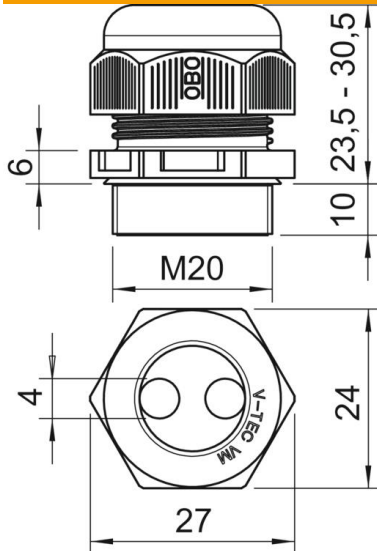
Ficha técnica

Bucim, rosca métrica, com passa cabos múltiplo, cinzento claro

Ref.:: 2022110



Dimensões



Medida D	4 mm
Medida E	27 mm
Medida L máx.	30,5 mm
Medida L mín.	23,5 mm
Medida L1	10 mm
Medida L2	6 mm

Dados técnicos

Número de orifícios	2
Tipo de vedação	Anel de vedação
Versão	reta
Proteção contra flexão	não
Protegido contra explosões	não
Bucim para cabos planos	não
resistência ao fio incandescente	conforme a VDE 0471/DIN 695 Parte 2-1, temperatura de ensaio 650 °C
Para zonas potencialmente explosivas	sem
para zona Ex com gás	sem
para zona Ex com poeira	sem
Rosca	M20 x 1,5
Tipo de rosca	métrico
Comprimento da rosca	10 mm
Tamanho nominal da rosca	20
Passo de rosca	1,5 mm
Reforçado a fibra de vidro	não
Livre de halogéneos	sim
Binário instável	3,8 Nm
Passa cabos múltiplo	não
Com porca	não
Resistente	não
Largura da chave	24
Grau de proteção	IP68
Sextavado Largura entre cantos	27 mm
Bucim separável	não
Gama de temperaturas de aplicação máx.	65 °C

Ficha técnica

Bucim, rosca métrica, com passa cabos múltiplo, cinzento claro

Ref.:: 2022110



Dados técnicos

Gama de temperaturas de aplicação mín.	-20 °C
Possibilidade de alívio de tensão	sim