

# Ficha técnica

## Bucim, rosca métrica, niquelado

Ref.: 2086024



Bucim resistente com rosca métrica conforme IEC 423 para elevados requisitos em termos de selagem. Alívio de tensão, proteção contra aperto e torção em toda a área de fixação. Anel de vedação em neopreno. Elemento de aperto em poliamida. Com anel de vedação pré-montado na rosca de ligação, testado pela VDE conforme DIN EN 50262, grau de proteção IP68 a 5 bar/1h, temperaturas de utilização -20 a +100 °C.

\* Preços segundo a cotação DEL.



**CuZn** 37 Latão

**N** niquelado

### Dados originais

Ref.:	2086024
Designação 1	Bucim
Fabricante	OBO
Dimensão	M16
Material	Latão
Superfície	niquelado
Norma de superfície	
Menor unidade de venda	50
Unidade de quantidade	Unidade
Peso	1,64 kg
Unidade de peso	kg/100 un.

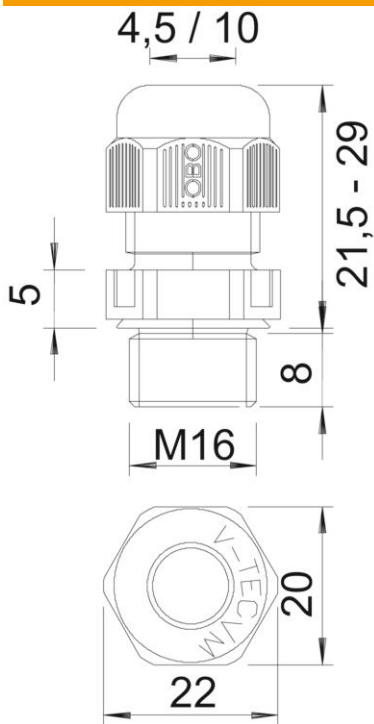
# Ficha técnica

Bucim, rosca métrica, niquelado

Ref.:: 2086024



## Dimensões



Medida E	19 mm
Medida L máx.	24 mm
Medida L1	5 mm
Medida L2	3 mm
Medida L3	15 mm

## Dados técnicos

Tipo de vedação	Anel de vedação
Versão	reta
Proteção contra flexão	não
Capacidade de vedação D máx.	9 mm
Área de vedação D mín.	5 mm
Protegido contra explosões	não
Bucim para cabos planos	não
Para zonas potencialmente explosivas	sem
Rosca	M16 x 1,5
Tipo de rosca	métrico
Comprimento da rosca	5 mm
Reforçado a fibra de vidro	não
Livre de halogéneos	não
Binário instável	3,5 Nm
Código de proteção	5
Categoria do entalhe	A
Passa cabos múltiplo	não
Com porca	não
Resistente	não
Largura da chave	17
Grau de proteção	IP68
Sextavado Largura entre cantos	19 mm

# Ficha técnica

Bucim, rosca métrica, niquelado

Ref.:: 2086024



## Dados técnicos

Gama de temperaturas de aplicação máx.	100 °C
Gama de temperaturas de aplicação mín.	-20 °C
Possibilidade de alívio de tensão	sim