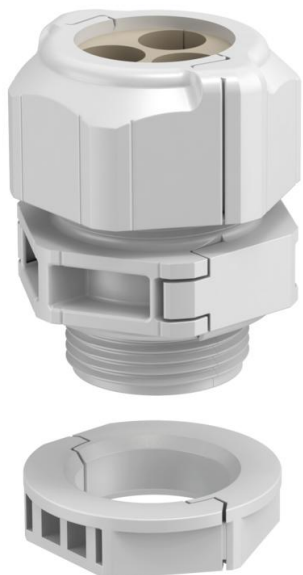


Ficha técnica

Bucim separável, passa cabos, múltiplo, cinzento claro

Ref.: 2024988



O bucim separável V-TEC TB... garante, como todos os bucins V-TEC, uma vedação segura do cabo. A instalação de, por exemplo, cabos pré-preparados ou cabos funcionais é feita de forma fácil e rápida graças à divisibilidade do sistema de ligação.

O V-TEC TB é imbatível também no reequipamento de uma instalação já existente, como "bucim de reparação", que pode ser instalado sem desmontagem dos cabos instalados e sem interrupção da produção atual.

Os elementos da vedação permitem a entrada de vários cabos através de um bucim. Dependendo da aplicação, os diâmetros de perfuração indicados são reduzidos em 1-2 mm durante o aperto do sistema de ligação

O alicate de expansão é um meio auxiliar ideal, com o qual é possível abrir o passa cabos. Deste modo, a colocação dos cabos individuais é simples e rápida.

O conjunto do bucim é composto por uma peça intermédia e uma porca que está, naturalmente, também no volume de fornecimento. Outros passa cabos múltiplos mediante pedido.



PC Polycarbonato

Dados originais

Ref.:	2024988
Tipo	V-TEC TB32 3x11
Designação 1	Bucim, separável
Designação 2	com porca, múltiplo
Fabricante	OBO
Dimensão	M32
Cor	cinzento claro
Material	Polycarbonato
Menor unidade de venda	5
Unidade de quantidade	Unidade
Peso	7,196 kg
Unidade de peso	kg/100 un.

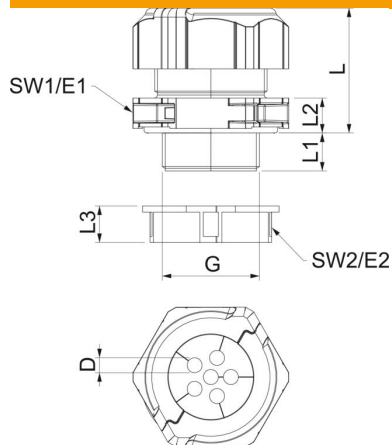
Ficha técnica

Bucim separável, passa cabos, múltiplo, cinzento claro



Ref.: 2024988

Dimensões



Comprimento	46 mm
Largura	51,5 mm
Altura	53,5 mm
Medida D	11 mm
Medida E1 (mm)	51,5 mm
Medida E2	45 mm
Medida G	M32x1,5 mm
Medida L	41 mm
Medida L máx.	41 mm
Medida L mín.	32 mm
Medida L1	14 mm
Medida L2	10 mm
Medida L3	12 mm

Dados técnicos

Número de orifícios	3
Tipo de vedação	Anel de vedação
Versão	reta
Proteção contra flexão	não
Protegido contra explosões	não
Bucim para cabos planos	não
resistência ao fio incandescente	conforme a VDE 0471/DIN 695 Parte 2-1, temperatura de ensaio 650 °C
Para zonas potencialmente explosivas	sem
para zona Ex com gás	sem
para zona Ex com poeira	sem
Rosca	M32 x 1,5
Tipo de rosca	métrico
Comprimento da rosca	14 mm
Tamanho nominal da rosca	32
Passo de rosca	1,5 mm
Reforçado a fibra de vidro	não
Livre de halogéneos	sim
Binário instável	8 Nm
Passa cabos múltiplo	sim
Com porca	sim
Resistente	sim
Largura da chave 1	46 mm
Largura da chave 2	40 mm
Grau de proteção	IP67
Sextavado Largura entre cantos	45 mm
Bucim separável	sim
Gama de temperaturas de aplicação máx.	80 °C
Gama de temperaturas de aplicação mín.	-20 °C
Possibilidade de alívio de tensão	não