

Ficha técnica

Bucim separável, passa cabos, 1 cabo, cinzento claro

Ref.: 2024978



O bucim separável V-TEC TB... garante, como todos os bucins V-TEC, uma vedação segura do cabo. A instalação de, por exemplo, cabos pré-preparados ou cabos funcionais é feita de forma fácil e rápida graças à divisibilidade do sistema de ligação.

O V-TEC TB é imbatível também no reequipamento de uma instalação já existente, como "bucim de reparação", que pode ser instalado sem desmontagem dos cabos instalados e sem interrupção da produção atual.

Os vários bucins permitem um isolamento de cabos de diferentes medidas consoante a versão escolhida. O alicate de expansão é um meio auxiliar ideal, com o qual é possível abrir o passa cabos. Deste modo, a colocação dos cabos individuais é simples e rápida.

O conjunto do bucim é composto por uma peça intermédia e uma porca que está, naturalmente, também no volume de fornecimento.



PC Policarbonato

Dados originais

| | |
|------------------------|-------------------|
| Ref.: | 2024978 |
| Tipo | V-TEC TB32 17-20 |
| Designação 1 | Bucim, separável |
| Designação 2 | com porca, 1 cabo |
| Fabricante | OBO |
| Dimensão | M32 |
| Cor | cinzento claro |
| Material | Policarbonato |
| Menor unidade de venda | 5 |
| Unidade de quantidade | Unidade |
| Peso | 7,156 kg |
| Unidade de peso | kg/100 un. |

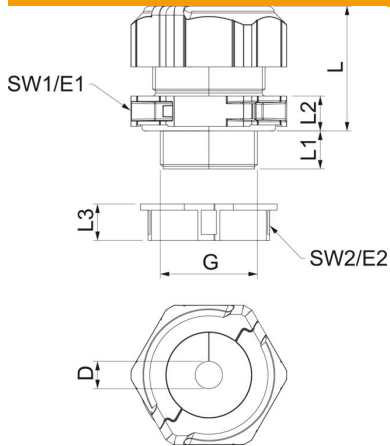
Ficha técnica

Bucim separável, passa cabos, 1 cabo, cinzento claro



Ref.: 2024978

Dimensões



| | |
|----------------|------------|
| Comprimento | 46 mm |
| Largura | 51,5 mm |
| Altura | 53,5 mm |
| Medida D | 20 mm |
| Medida E1 (mm) | 51,5 mm |
| Medida E2 | 45 mm |
| Medida G | M32x1,5 mm |
| Medida L | 41 mm |
| Medida L máx. | 41 mm |
| Medida L mín. | 32 mm |
| Medida L1 | 14 mm |
| Medida L2 | 10 mm |
| Medida L3 | 12 mm |

Dados técnicos

| | |
|--|---|
| Número de orifícios | 1 |
| Tipo de vedação | Anel de vedação |
| Versão | reta |
| Proteção contra flexão | não |
| Capacidade de vedação D máx. | 20,5 mm |
| Área de vedação D mín. | 17 mm |
| Protegido contra explosões | não |
| Bucim para cabos planos | não |
| resistência ao fio incandescente | conforme a VDE 0471/DIN 695 Parte 2-1, temperatura de ensaio 650 °C |
| Para zonas potencialmente explosivas | sem |
| para zona Ex com gás | sem |
| para zona Ex com poeira | sem |
| Rosca | M32 x 1,5 |
| Tipo de rosca | métrico |
| Comprimento da rosca | 14 mm |
| Tamanho nominal da rosca | 32 |
| Passo de rosca | 1,5 mm |
| Reforçado a fibra de vidro | não |
| Livre de halogéneos | sim |
| Binário instável | 8 Nm |
| Passa cabos múltiplo | não |
| Com porca | sim |
| Resistente | sim |
| Largura da chave 1 | 46 mm |
| Largura da chave 2 | 40 mm |
| Grau de proteção | IP67 |
| Bucim separável | sim |
| Gama de temperaturas de aplicação máx. | 80 °C |
| Gama de temperaturas de aplicação mín. | -20 °C |
| Possibilidade de alívio de tensão | não |