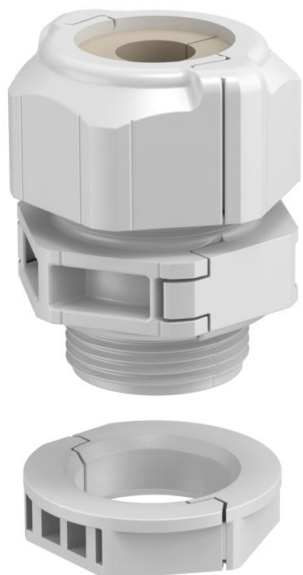


Ficha técnica

Bucim separável, passa cabos, 1 cabo, cinzento claro

Ref.: 2024946



O bucim separável V-TEC TB... garante, como todos os bucins V-TEC, uma vedação segura do cabo. A instalação de, por exemplo, cabos pré-preparados ou cabos funcionais é feita de forma fácil e rápida graças à divisibilidade do sistema de ligação.

O V-TEC TB é imbatível também no reequipamento de uma instalação já existente, como "bucim de reparação", que pode ser instalado sem desmontagem dos cabos instalados e sem interrupção da produção atual.

Os vários bucins permitem um isolamento de cabos de diferentes medidas consoante a versão escolhida. O alicate de expansão é um meio auxiliar ideal, com o qual é possível abrir o passa cabos. Deste modo, a colocação dos cabos individuais é simples e rápida.

O conjunto do bucim é composto por uma peça intermédia e uma porca que está, naturalmente, também no volume de fornecimento.



PC Policarbonato

Dados originais

Ref.:	2024946
Tipo	V-TEC TB20 09-13
Designação 1	Bucim, separável
Designação 2	com porca, 1 cabo
Fabricante	OBO
Dimensão	M20
Cor	cinzento claro
Material	Policarbonato
Menor unidade de venda	5
Unidade de quantidade	Unidade
Peso	1,973 kg
Unidade de peso	kg/100 un.

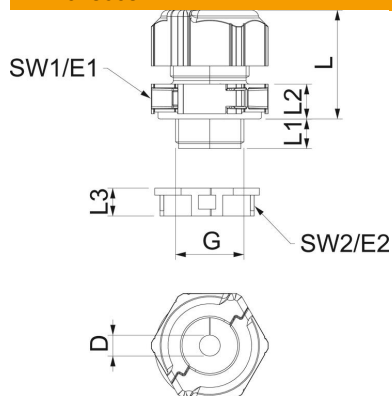
Ficha técnica

Bucim separável, passa cabos, 1 cabo, cinzento claro



Ref.: 2024946

Dimensões



Comprimento	30 mm
Largura	29 mm
Altura	40 mm
Medida D	13 mm
Medida E1 (mm)	33,5 mm
Medida E2	30 mm
Medida G	M20x1,5 mm
Medida L	30 mm
Medida L máx.	30,5 mm
Medida L mín.	24,5 mm
Medida L1	10 mm
Medida L2	8,5 mm
Medida L3	8 mm

Dados técnicos

Número de orifícios	1
Tipo de vedação	Anel de vedação
Versão	reta
Proteção contra flexão	não
Capacidade de vedação D máx.	13 mm
Área de vedação D mín.	9 mm
Protegido contra explosões	não
Bucim para cabos planos	não
resistência ao fio incandescente	conforme a VDE 0471/DIN 695 Parte 2-1, temperatura de ensaio 650 °C
Para zonas potencialmente explosivas	sem
para zona Ex com gás	sem
para zona Ex com poeira	sem
Rosca	M20 x 1,5
Tipo de rosca	métrico
Comprimento da rosca	10 mm
Tamanho nominal da rosca	20
Passo de rosca	1,5 mm
Reforçado a fibra de vidro	não
Livre de halogéneos	sim
Binário instável	2 Nm
Passa cabos múltiplo	não
Com porca	sim
Resistente	sim
Largura da chave 1	30 mm
Largura da chave 2	27 mm
Grau de proteção	IP67
Bucim separável	sim
Gama de temperaturas de aplicação máx.	80 °C
Gama de temperaturas de aplicação mín.	-20 °C
Possibilidade de alívio de tensão	não