

Ficha técnica

Bucim, rosca PG, niquelado

Ref.: 2085666



Bucim resistente com grande capacidade de vedação, bem como alívio de tensão e proteção contra torção, para elevados requisitos em termos de impermeabilidade, com rosca PG de acordo com a DIN 40430. Elemento de aperto em poliamida, anel de vedação em borracha de cloropreno/nitrílica, com extremidade da rosca montada previamente.

Grau de proteção IP68 com 5 bar/1 h, testado de acordo com a VDE 0619

Comprimento da rosca "normal", em conformidade com a DIN 46320.

* Preços segundo a cotação DEL.



CuZn
37 Latão

N niquelado

Dados originais

Ref.:	2085666
Tipo	V-TEC PG21 MS
Designação 1	Bucim
Fabricante	OBO
Dimensão	PG21
Material	Latão
Superfície	niquelado
Norma de superfície	
Menor unidade de venda	25
Unidade de quantidade	Unidade
Peso	6 kg
Unidade de peso	kg/100 un.

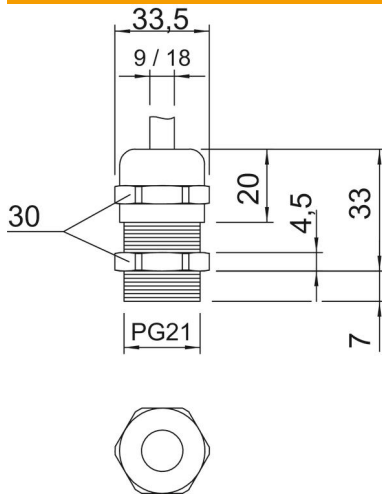
Ficha técnica

Bucim, rosca PG, niquelado

Ref.: 2085666



Dimensões



Medida E	33,5 mm
Medida L máx.	33 mm
Medida L1	7 mm
Medida L2	4,5 mm
Medida L3	20 mm

Dados técnicos

Tipo de vedação	Anel de vedação
Versão	reta
Proteção contra flexão	não
Capacidade de vedação D máx.	18 mm
Área de vedação D mín.	9 mm
Protegido contra explosões	não
Bucim para cabos planos	não
Para zonas potencialmente explosivas	sem
para zona Ex com gás	sem
para zona Ex com poeira	sem
Rosca	Pg 21
Tipo de rosca	PG
Comprimento da rosca	7 mm
Tamanho nominal da rosca	21
Reforçado a fibra de vidro	não
Livre de halogéneos	não
Passa cabos múltiplo	não
Com porca	não
Resistente	não
Largura da chave	30
Grau de proteção	IP68
Bucim separável	não
Gama de temperaturas de aplicação máx.	100 °C
Gama de temperaturas de aplicação mín.	-20 °C
Alívio de tensão e proteção contra rotação D2 máx.	18 mm
Alívio de tensão e proteção contra rotação D2 mín.	12 mm
Possibilidade de alívio de tensão	sim