

Ficha técnica

Bucim, rosca PG, conjunto com porca, cinzento claro

Ref.: 2024663



Bucim com rosca de ligação PG em design de porca de capa, para caixas de derivação, caixas de distribuição no sector privado e industrial. Com alívio de tensão e rebordo de vedação integrado testados de acordo com a DIN EN 62444. Classe de proteção IP68. Aplicável de -20 °C a +65 °C. Inclui contra-porca.

Coluna da tabela D1: capacidade de vedação conforme a VDE 0619, onde não é necessário um alívio de tensão adicional

Coluna da tabela D2: capacidade de vedação incluindo alívio de tensão e descarga de compressão conforme a VDE 0619



PA Poliamida

Dados originais

| | |
|------------------------|--------------------------|
| Ref.: | 2024663 |
| Tipo | V-TEC PG16+ LGR |
| Designação 1 | Bucim |
| Designação 2 | com porca |
| Fabricante | OBO |
| Dimensão | PG16 |
| Cor | cinzento claro; RAL 7035 |
| Material | Poliamida |
| Menor unidade de venda | 25 |
| Unidade de quantidade | Unidade |
| Peso | 1,705 kg |
| Unidade de peso | kg/100 un. |

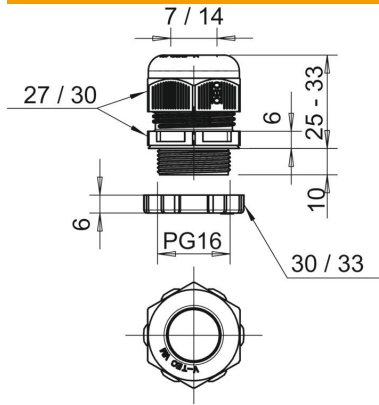
Ficha técnica

Bucim, rosca PG, conjunto com porca, cinzento claro



Ref.: 2024663

Dimensões



| | |
|----------------|-------|
| Medida E1 (mm) | 30 mm |
| Medida E2 | 33 mm |
| Medida L máx. | 33 mm |
| Medida L mín. | 25 mm |
| Medida L1 | 10 mm |
| Medida L2 | 6 mm |
| Medida L3 | 6 mm |

Dados técnicos

| | |
|----------------------------------------------------|-----------------|
| Tipo de vedação | Anel de vedação |
| Versão | reta |
| Proteção contra flexão | não |
| Capacidade de vedação D máx. | 14 mm |
| Área de vedação D mín. | 7 mm |
| Protegido contra explosões | não |
| Bucim para cabos planos | não |
| Para zonas potencialmente explosivas | sem |
| para zona Ex com gás | sem |
| para zona Ex com poeira | sem |
| Rosca | Pg 16 |
| Tipo de rosca | PG |
| Comprimento da rosca | 10 mm |
| Tamanho nominal da rosca | 16 |
| Passo de rosca | 1,5 mm |
| Reforçado a fibra de vidro | não |
| Livre de halogéneos | sim |
| Passa cabos múltiplo | não |
| Com porca | sim |
| Resistente | não |
| Largura da chave 1 | 27 mm |
| Largura da chave 2 | 30 mm |
| Grau de proteção | IP68 |
| Sextavado Largura entre cantos | 30 mm |
| Bucim separável | não |
| Gama de temperaturas de aplicação máx. | 65 °C |
| Gama de temperaturas de aplicação mín. | -20 °C |
| Alívio de tensão e proteção contra rotação D2 máx. | 14 mm |
| Alívio de tensão e proteção contra rotação D2 mín. | 7 mm |
| Possibilidade de alívio de tensão | sim |