

# Ficha técnica

## Bucim, rosca PG, conjunto com porca, cinzento claro

Ref.: 2024661



Bucim com rosca de ligação PG em design de porca de capa, para caixas de derivação, caixas de distribuição no sector privado e industrial. Com alívio de tensão e rebordo de vedação integrado testados de acordo com a DIN EN 62444. Classe de proteção IP68. Aplicável de -20 °C a +65 °C. Inclui contra-porca.

Coluna da tabela D1: capacidade de vedação conforme a VDE 0619, onde não é necessário um alívio de tensão adicional

Coluna da tabela D2: capacidade de vedação incluindo alívio de tensão e descarga de compressão conforme a VDE 0619



PA Poliamida

### Dados originais

Ref.:	2024661
Tipo	V-TEC PG13,5+LGR
Designação 1	Bucim
Designação 2	com porca
Fabricante	OBO
Dimensão	PG13,5
Cor	cinzento claro; RAL 7035
Material	Poliamida
Menor unidade de venda	50
Unidade de quantidade	Unidade
Peso	1,276 kg
Unidade de peso	kg/100 un.

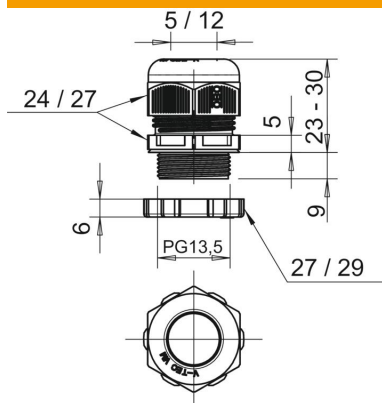
# Ficha técnica

Bucim, rosca PG, conjunto com porca, cinzento claro



Ref.: 2024661

## Dimensões



Medida E1 (mm)	27 mm
Medida E2	29 mm
Medida L máx.	30 mm
Medida L mín.	23 mm
Medida L1	9 mm
Medida L2	5 mm
Medida L3	6 mm

## Dados técnicos

Tipo de vedação	Anel de vedação
Versão	reta
Proteção contra flexão	não
Capacidade de vedação D máx.	12 mm
Área de vedação D mín.	5 mm
Protegido contra explosões	não
Bucim para cabos planos	não
Para zonas potencialmente explosivas	sem
para zona Ex com gás	sem
para zona Ex com poeira	sem
Rosca	Pg 13,5
Tipo de rosca	PG
Comprimento da rosca	9 mm
Tamanho nominal da rosca	13,5
Passo de rosca	1,5 mm
Reforçado a fibra de vidro	não
Livre de halogéneos	sim
Passa cabos múltiplo	não
Com porca	sim
Resistente	não
Largura da chave 1	24 mm
Largura da chave 2	27 mm
Grau de proteção	IP68
Sextavado Largura entre cantos	27 mm
Bucim separável	não
Gama de temperaturas de aplicação máx.	65 °C
Gama de temperaturas de aplicação mín.	-20 °C
Alívio de tensão e proteção contra rotação D2 máx.	12 mm
Alívio de tensão e proteção contra rotação D2 mín.	6 mm
Possibilidade de alívio de tensão	sim