

Ficha técnica

Bucim, rosca PG, cinzento claro

Ref.: 2024721



Bucim com rosca de ligação PG em design de porca de capa, para caixas de derivação, caixas de distribuição no sector privado e industrial. Com alívio de tensão e rebordo de vedação integrado testados de acordo com a DIN EN 62444. Classe de proteção IP68. Aplicável de -20 °C a +65 °C.



PA Poliamida

Dados originais

Ref.:	2024721
Tipo	V-TEC PG11 LGR
Designação 1	Bucim
Fabricante	OBO
Dimensão	PG11
Cor	cinzento claro; RAL 7035
Material	Poliamida
Menor unidade de venda	50
Unidade de quantidade	Unidade
Peso	0,89 kg
Unidade de peso	kg/100 un.

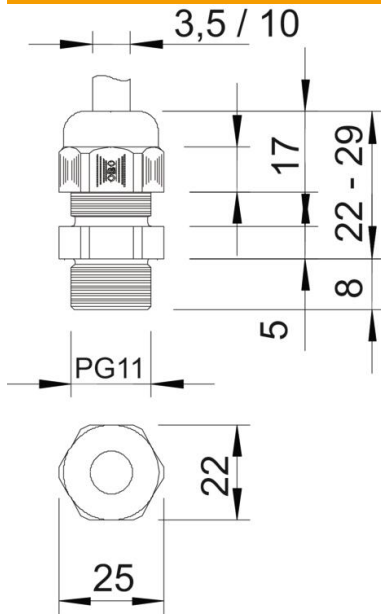
Ficha técnica

Bucim, rosca PG, cinzento claro

Ref.:: 2024721



Dimensões



Medida E	25 mm
Medida L máx.	29 mm
Medida L mín.	22 mm
Medida L1	8 mm
Medida L2	5 mm
Medida L3	17 mm

Dados técnicos

Tipo de vedação	Anel de vedação
Versão	reta
Proteção contra flexão	não
Capacidade de vedação D máx.	10 mm
Área de vedação D mín.	3,5 mm
Potegido contra explosões	não
Bucim para cabos planos	não
Para zonas potencialmente explosivas	sem
para zona Ex com gás	sem
para zona Ex com poeira	sem
Rosca	Pg 11
Tipo de rosca	PG
Comprimento da rosca	8 mm
Tamanho nominal da rosca	11
Passo de rosca	1,41 mm
Reforçado a fibra de vidro	não
Livre de halogéneos	sim
Binário instável	2,5 Nm
Passa cabos múltiplo	não
Com porca	não
Resistente	não
Largura da chave	22
Grau de proteção	IP68
Sextavado Largura entre cantos	25 mm
Bucim separável	não

Ficha técnica

Bucim, rosca PG, cinzento claro

Ref.: 2024721



Dados técnicos

Gama de temperaturas de aplicação máx.	65 °C
Gama de temperaturas de aplicação mín.	-20 °C
Alívio de tensão e proteção contra rotação D2 máx.	10 mm
Alívio de tensão e proteção contra rotação D2 mín.	4,5 mm
Possibilidade de alívio de tensão	sim