

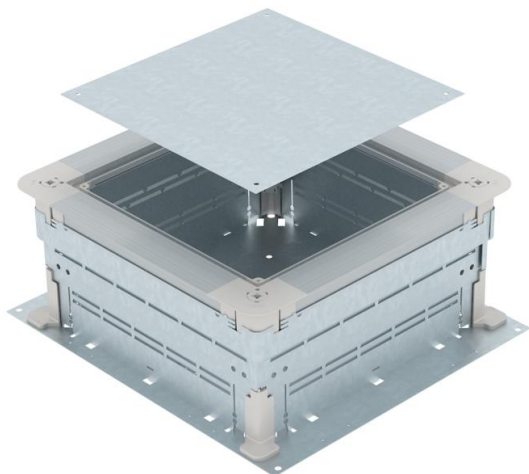
# Ficha técnica

## UZD250-3 para altura de pavimento 165-220 mm

Ref.: 7410052



Caixa de pavimento para sistemas de instalação sob o piso em chão de betonilha com tampa de montagem. Não equipada com aros de redução. Paredes laterais preparadas para larguras de calha de 250 mm.



**St** Aço

**FS** galvanizado pelo método Sendzimir

### Dados originais

Ref.:	7410052
Tipo	UZD 165220 250-3
Designação 1	Caixa de pavimento
Designação 2	p/ altura pavimento 165-220mm
Fabricante	OBO
Dimensão	410x367x165
Material	Aço
Superfície	galvanizado pelo método Sendzimir
Norma de superfície	DIN EN 10346
Menor unidade de venda	1
Unidade de quantidade	Unidade
Peso	530 kg
Unidade de peso	kg/100 un.

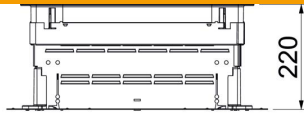
# Ficha técnica

UZD250-3 para altura de pavimento 165-220 mm

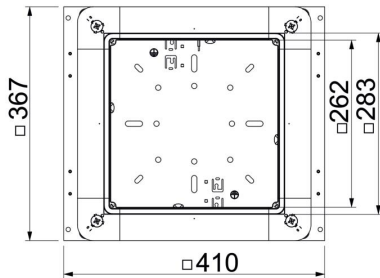
Ref.:: 7410052



## Dimensões



Medida a	262 mm
Medida A	367 mm
Medida B	410 mm
Medida b	283 mm



## Dados técnicos

Placa de fundo	sim
Retrátil ao nível do chão	não
Modelo de tampa	universal
Possibilidade de montagem de vedante	sim
Abertura para instalação de Teli-tank no chão	não
Separável	sim
Altura máx. do soalho	220 mm
Altura do pavimento mín. para a ligação de tubo	165 mm
Apropriado para calha de chão fechada no pavimento	não
Apropriado para calha de pavimento para betonilha	sim
Apropriado para calha de instalação no pavimento	sim
Compartimento de instalação máx.	21,2 dm <sup>3</sup>
Compartimento de instalação mín.	15,66 dm <sup>3</sup>
Largura da calha máx.	250 mm
Largura da calha mín.	190 mm
Altura da calha máx.	48 mm
Altura da calha mín.	28 mm
Altura mínima do pavimento	165
Tamanho nominal	250 mm
Amplitude de nivelamento máx.	220 mm
Amplitude de nivelamento mín.	165 mm