

Ficha técnica

Pendural US 5 A2

Ref.: 6341378



Pendural U com cabeça soldada.

Para a fixação em tetos de betão horizontais e em vigas de aço. Com larguras de consola superiores a 400 mm ou na montagem de consolas na extremidade de suportes suspensos, é recomendável a utilização do distanciador tipo DSK 45.



A2 Aço inoxidável, livre de ferrugem

2B brilhante, pós-tratamento

Dados originais

| | |
|------------------------|--|
| Ref.: | 6341378 |
| Tipo | US 5 K 70 A2 |
| Designação 1 | Pendural |
| Designação 2 | com cabeça soldada |
| Fabricante | OBO |
| Dimensão | 50x50x700 |
| Material | Aço inoxidável, livre de ferrugem 1.4301 |
| Superfície | brilhante, pós-tratamento |
| Norma de superfície | |
| Menor unidade de venda | 1 |
| Unidade de quantidade | Unidade |
| Peso | 225 kg |
| Unidade de peso | kg/100 un. |

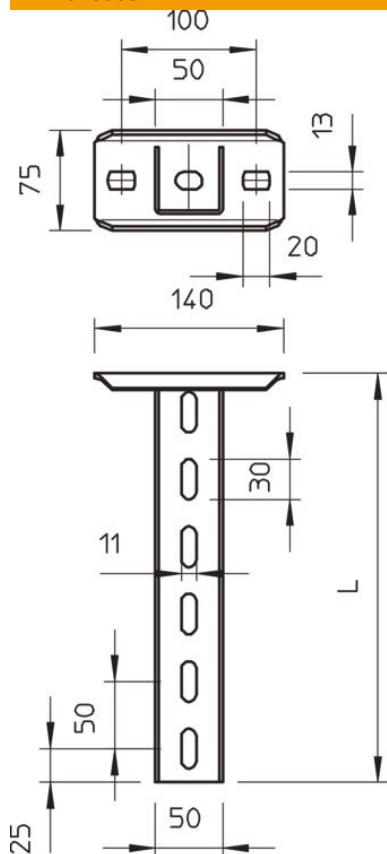
Ficha técnica

Pendural US 5 A2

Ref.: 6341378



Dimensões



| | |
|-------------|--------|
| Comprimento | 700 mm |
| Largura | 50 mm |
| Altura | 50 mm |

Dados técnicos

| | |
|----------------------------|----------|
| Versão | Perfil U |
| Comprimento da consola 200 | 5,75 kN |
| Comprimento da consola 400 | 3,1 kN |
| Comprimento da consola 600 | 2,2 kN |
| Funktionsgaranti | não |
| Espessura do material | 2,5 mm |
| Carga máxima de tração | 10 kN |

Cargas

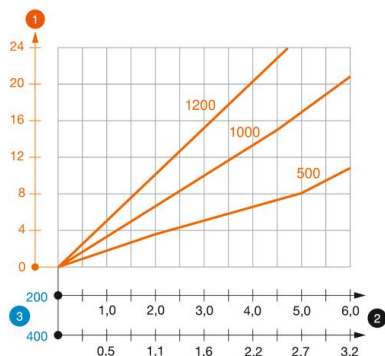


Diagrama de cargas do pendural U do tipo US 5 K VA

- 1 Deflexão da extremidade do pendural com a carga máxima admissível das consolas
- 2 Carga permitida da consola em kN, sem carga suportada pelo utilizador
- 3 Comprimento da consola em mm
- Curva de carga com comprimento do perfil em mm

Valores característicos de carga da bucha para pendural US 5 K

| Carga de um dos lados | Carga máxima [kN] | | | |
|-----------------------|-------------------------|------|------|------|
| | Largura da consola [mm] | | | |
| Ancoragem tipo | 110 | 210 | 310 | 410 |
| BZ3 10 x 90/0-30 | 4,31 | 3,18 | 2,51 | 2,06 |
| BZ3 12 x 110/0-35 | 5,82 | 4,29 | 3,39 | 2,77 |

Max. total load F = cable weight + cable tray + bracket + suspended support. The tabular values for double-sided loads take the available axis spacing $a_i = 10$ cm into account. The stated values are based on uncracked concrete of compressive strength C20/25. Please comply with the installation conditions of ETA(anchors).