

Ficha técnica

Pendural US 5 FT

Ref.: 6341535



Pendural U nas dimensões 50 x 50 mm com cabeça soldada.
Para a fixação em tetos de betão horizontais e em vigas de aço. Com larguras de consola superiores a 400 mm ou na montagem de consolas na extremidade de suportes suspensos, é recomendável a utilização do distanciador tipo DSK 45.



St Aço

FT Galvanizado por imersão a quente após maquinação

Dados originais

Ref.:	6341535
Tipo	US 5 K 30 FT
Designação 1	Pendural
Designação 2	com cabeça soldada
Fabricante	OBO
Dimensão	50x50x300
Material	Aço
Superfície	Galvanizado por imersão a quente após maquinação
Norma de superfície	DIN EN ISO 1461
Menor unidade de venda	1
Unidade de quantidade	Unidade
Peso	110 kg
Unidade de peso	kg/100 un.

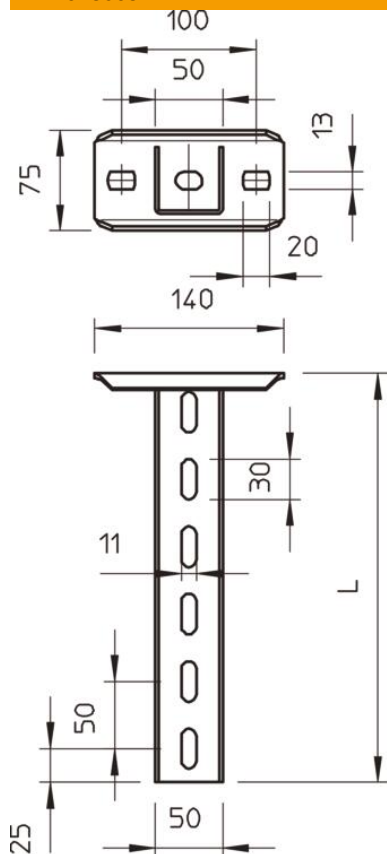
Ficha técnica

Pendural US 5 FT

Ref.: 6341535



Dimensões



Comprimento	300 mm
Largura	50 mm
Altura	50 mm
Medida L	300 mm

Dados técnicos

Versão	Perfil U
Comprimento da consola 200	5,75 kN
Comprimento da consola 400	3,1 kN
Comprimento da consola 600	2,2 kN
Funktionsgaranti	sim
Espessura do material	2,5 mm
Carga máxima de tração	10 kN
Com engrenagem	não

Cargas



Diagrama de cargas do pendural U do tipo US 5 K

- 1 Deflexão da extremidade do pendural com a carga máxima admissível das consolas
- 2 Carga permitida da consola em kN, sem carga suportada pelo utilizador
- 3 Comprimento da consola em mm
- Curva de carga com comprimento do perfil em mm

Valores característicos de carga da bucha para pendural US 5 K

Carga de um dos lados	Carga máxima [kN]			
	Largura da consola [mm]			
Ancoragem tipo	110	210	310	410
BZ3 10 x 90/0-30	4,31	3,18	2,51	2,06
BZ3 12 x 110/0-35	5,82	4,29	3,39	2,77

Max. total load $F = \text{cable weight} + \text{cable tray} + \text{bracket} + \text{suspended support}$. The tabular values for double-sided loads take the available axis spacing $a_i = 10 \text{ cm}$ into account. The stated values are based on uncracked concrete of compressive strength C20/25. Please comply with the installation conditions of ETA(anchors).