

Ficha técnica

Pendural US 5 A4

Ref.: 6341245



Pendural U com cabeça soldada.

Para a fixação em tetos de betão horizontais e em vigas de aço. Com larguras de consola superiores a 400 mm ou na montagem de consolas na extremidade de suportes suspensos, é recomendável a utilização do distanciador tipo DSK 45.



A4 Aço inoxidável

2B brilhante, pós-tratamento

Dados originais

Ref.:	6341245
Tipo	US 5 K 110 A4
Designação 1	Pendural
Designação 2	com cabeça soldada
Fabricante	OBO
Dimensão	50x50x1100
Material	Aço inoxidável 1.4571
Superfície	brilhante, pós-tratamento
Norma de superfície	
Menor unidade de venda	1
Unidade de quantidade	Unidade
Peso	330 kg
Unidade de peso	kg/100 un.

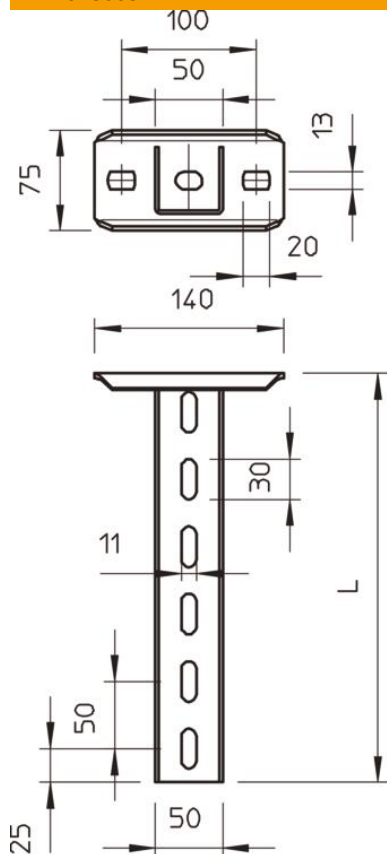
Ficha técnica

Pendural US 5 A4

Ref.: 6341245



Dimensões



Comprimento	1 100 mm
Largura	50 mm
Altura	50 mm

Dados técnicos

Versão	Perfil U
Comprimento da consola 200	4 kN
Comprimento da consola 400	2,2 kN
Comprimento da consola 600	1,7 kN
Funktionsgaranti	não
Espessura do material	2,5 mm
Carga máxima de tração	10 kN

Cargas

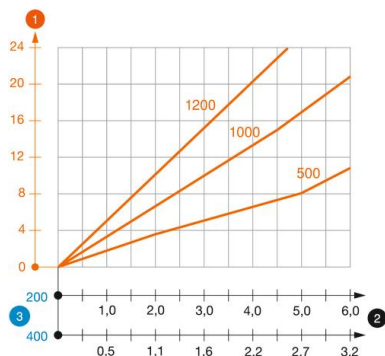


Diagrama de cargas do pendural U do tipo US 5 K VA

- 1 Deflexão da extremidade do pendural com a carga máxima admissível das consolas
- 2 Carga permitida da consola em kN, sem carga suportada pelo utilizador
- 3 Comprimento da consola em mm
- Curva de carga com comprimento do perfil em mm

Valores característicos de carga da bucha para pendural US 5 K

Carga de um dos lados	Carga máxima [kN]			
	Largura da consola [mm]			
Ancoragem tipo	110	210	310	410
BZ3 10 x 90/0-30	4,31	3,18	2,51	2,06
BZ3 12 x 110/0-35	5,82	4,29	3,39	2,77

Max. total load $F = \text{cable weight} + \text{cable tray} + \text{bracket} + \text{suspended support}$. The tabular values for double-sided loads take the available axis spacing $a_i = 10 \text{ cm}$ into account. The stated values are based on uncracked concrete of compressive strength C20/25. Please comply with the installation conditions of ETA(anchors).